



**上海松铭传动机械有限公司**  
SHANGHAI SONGMING TRANSMISSION MACHINERY CO.,LTD

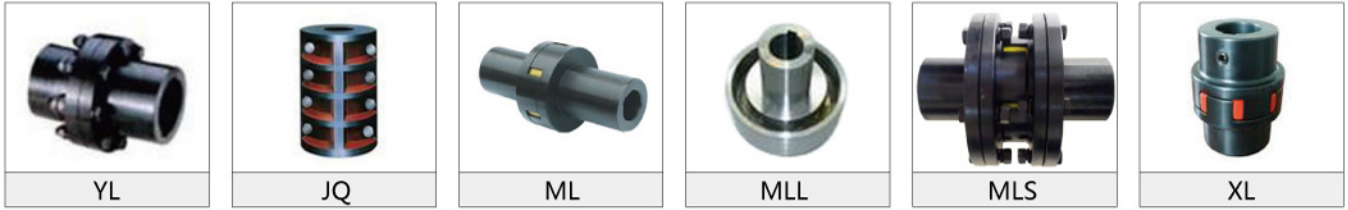


# 公司简介 | Company brief introduction

上海松铭传动机械有限公司是一家研究、设计、销售机械传动类产品的公司，供应产品有：WS/WSD/WSS/WSP万向节、SWP/SWC万向联轴器、ML梅花弹性联轴器、XL/XLD星型弹性联轴器、DJM/JMII/SJM/JMIJ/ZJM弹性膜片联轴器、TL弹性柱销套联轴器、HL弹性柱销联轴器、ZL柱销齿式联轴器、制动轮式联轴器、铝合金联轴器、UL/LLA/LLB轮胎联轴器、SL十字滑块联轴器，KC/GL链条联轴器、JS蛇型弹簧联轴器、鼓型齿联轴器、凸缘联轴器、JQ夹壳联轴器、WH/SL滑块联轴器、联轴器配件（弹性体/轮胎体/铝合金外罩壳/联轴器膜片组/联轴器弹簧等）、Z型胀紧联结套及SPA/SPB/SPC/SPZ锥套皮带轮等产品，并承接非标传动零部件的定制加工。

产品咨询订购电话：18621008099

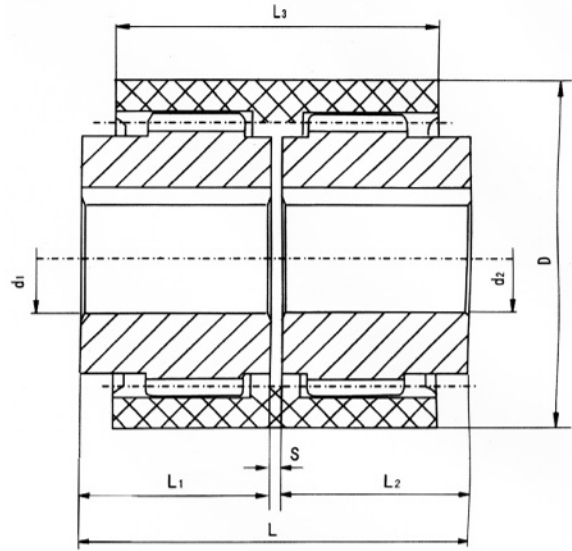
联轴器系列



◆ NL齿式联轴器

NL型尼龙内齿型联轴器适用于轴间及挠性传动，允许较大的轴向径向位移和角位移，具有结构简单、维修方便、拆装容易、噪声低、传运功效损失小、使用寿命长等优点。轴孔型式有圆柱形(Y)、圆锥形(Z)和短圆柱形(J)。轴孔和键槽按国家标准GB3852—83《联轴器轴孔和键槽形式及尺寸》的规定加工。工作温度-20~+700℃，扭矩范围40N·m~3150N·m。

为满足各种机械的更新改造及引进设备备件需要，我厂可以提供品种规格齐全的内齿形弹性联轴器。并可根据用户需要接受非标准订货。



◇ NL型尼龙内齿型联轴器基本参数和主要尺寸

型号	公称转矩Tn N.m	许用转速 [n]r/min	轴孔直径d1, d2	轴孔长度L1, L2	D	S	L <sub>3</sub>	许用补偿量			转动惯量 (Kg·m <sup>2</sup> )	重量 (kg)
								轴向 Δx(mm)	径向 ΔY(mm)	角向 Δa(°)		
NL1	40	6000	6, 8, 10, 12, 14	16, 20, 25, 32	42	4	30	2	±0.3	1	0.25	0.85
NL2	100		10, 12, 14, 16, 18, 20, 22, 24	25, 32, 42, 52	55		40				0.92	1.7
NL3	160		20, 22, 24, 25, 28	52, 62	68		46				3.10	2.6
NL4	250		28, 30, 32, 35, 38	62, 82	85		48				8.69	3.6
NL5	315	5000	32, 35, 38, 40, 42	82, 112	96	4	50	3	±0.4	2	14.28	5.4
NL6	400		40, 42, 45, 48	112	100		53				18.34	6.9
NL7	630	3600	45, 48, 50, 55	112	115	4	60	3	+0.6	2	56.50	9.8
NL8	1250		48, 50, 55, 60, 63, 65	112, 142	141		72				98.55	26.5
NL9	2000	2000	60, 63, 65, 70, 71, 75, 80	142, 172	175	6	93	4	±0.7	2	370.50	37.5
NL10	3150	1800	70, 71, 75, 80, 85, 90, 95, 100	142, 172, 212	220	8	110				1156.80	55

## ◆ CL型齿式联轴器 (JB/ZQ 4218-86)

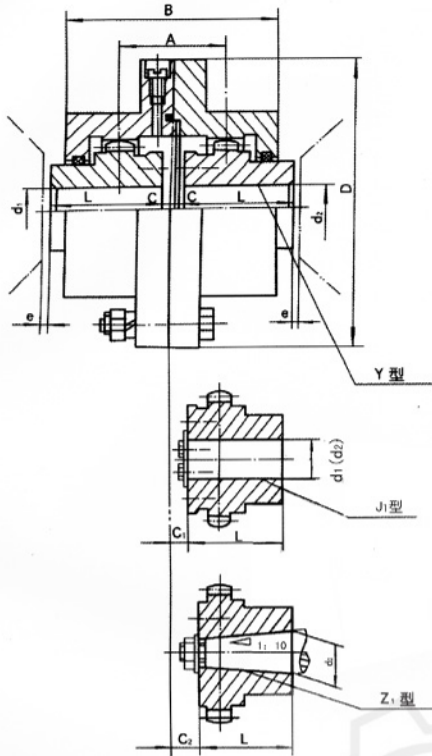


图1 A型 (CL1~7)

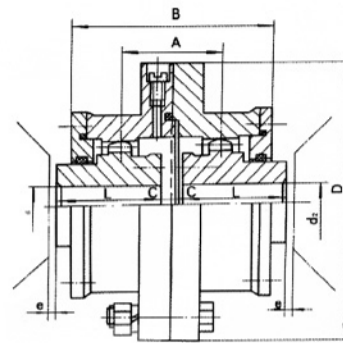


图2 B型 (CL8~19)

◇ 表1 CL型齿式联轴器基本参数和主要尺寸

型号	公称转矩 Tn N.m	许用转速 【n】 r/min	轴孔直径		轴孔长度L		A	B	D	C	C <sub>1</sub>	C <sub>2</sub>	e	转动惯量 (Kg·m <sup>2</sup> )	质量 (kg)					
			d1, d2, dz	Y	J <sub>1</sub> Z <sub>1</sub>	mm														
CL1	710	3780	18, 19	42	30	49	106	170	16	-	-	-	12	0.03	7.8					
			20, 22, 24	52	38											2.5	18.5	18.5		
			25, 28	62	44														14	18.5
			30, 32, 35, 38	82	60															
40	112	84																		
CL2	1400	3000	30, 32, 35, 38	82	60	75	134	185	2.5	13	22	28	12	0.05	12.5					
			40, 42, 45	112	84															
			48, 50																	
CL3	3150	2400	40, 42, 45	112	84	92	170	220	2.5	15	28	36	18	0.13	26.9					
			48, 50, 55, 56																	
			60																	
CL4	5600	2000	45, 48, 50	112	84	125	200	250	2.5	21	28	36	18	0.21	34.9					
			55, 56																	
			60, 63, 65, 70	142	107											17				
			71, 75																	
CL5	8000	1680	50, 55, 56	112	84	145	220	290	5	30	40	25	0.45	55.8						
			60, 63, 65, 70												142	107				
			71, 75																	
			80, 85, 90	172	132															

◇ 续表1 CL型齿式联轴器基本参数和主要尺寸 ( JB/ZQ 4219-1986 )

型号	公称转矩 Tn N.m	许用转速 【n】 r/min	轴孔直径		轴孔长度L		A	B	D	C	C <sub>1</sub>	C <sub>2</sub>	e	转动惯量 (Kg·m <sup>2</sup> )	质量 (kg)
			d1, d2, dz	Y	J <sub>1</sub> Z <sub>1</sub>	mm									
CL6	11200	1500	60, 63, 65	142	107	60	246	320	5	25	-	25	0.70	79.9	
			70, 71, 75												
			80, 85, 90, 95	172	132										
			100, 110	212	167										
CL7	18000	1270	65, 70, 71, 75	142	107	185	286	350	5	40	40	30	1.15	109.5	
			80, 85, 90, 95	172	132					25	45				
			100, 110, 120,	212	167										
			80, 85, 90, 95	172	132										
CL8	22400	1140	100, 110, 120, 125	212	132	210	325	380	5	35	45	30	2.33	133.8	
			130, 140	252	202					30					
			90, 95	172	132										
			100, 110, 120, 125	212	167										
CL9	28000	1000	130, 140, 150	252	202	220	335	430	5	40	-	30	3.55	171	
			160	302	242					30					
			110, 120, 125	212	167										
			130, 140, 150	252	202										
CL10	50000	850	160, 170, 180	302	242	245	365	490	5	30	-	30	7.00	275.8	
			120, 125	212	167										
			130, 140, 150	252	202										
			160, 170, 180	302	242										
CL11	71000	750	190, 200, 220	352	282	280	405	545	5	40	-	35	13.75	385	
			130, 140, 150	252	202					35					
			160, 170, 180	302	242										
			140, 150	252	202										
CL12	100000	660	160, 170, 180	302	242	350	485	590	5	45	-	35	21.25	540	
			190, 200, 220	352	282					38					
			240, 250	410	330										
			160, 170, 180	302	242										
CL13	140000	600	190, 200, 220	352	282	375	524	680	7.5	45	-	40	40.00	798.3	
			240, 250, 260	410	330										
			280	470	380										
			180	302	242										
CL14	200000	540	190, 200, 220	352	282	405	565	730	7.5	50	-	40	53.75	976.6	
			240, 250, 260	410	330										
			280, 300, 320	470	380										
			200, 220	352	282										
CL15	250000	480	240, 250, 260	410	330	480	644	780	7.5	50	-	40	81.25	1182.5	
			280, 300, 320	470	380										
			340, 360	550	450										
			240, 250, 260	410	330										
CL16	355000	425	280, 300, 320	470	380	535	720	900	10	-	-	50	150	1936	
			340, 360, 380	550	450										
			400	650	540										
			260	410	330										
CL17	560000	380	280, 300, 320	470	380	625	800	1000	10	-	-	50	285	2700	
			340, 360, 380	550	450										
			400, 420, 440, 450	650	540										
			300, 320	470	380										
CL18	710000	330	340, 360, 380	550	450	710	900	1100	10	-	-	50	400	3669	
			400, 420, 440, 450	650	540										
			460, 480, 500	800	680										
			360, 380	550	450										
CL19	1000000	300	400, 420, 440, 450	650	540	730	910	1250	15	-	-	60	675	5138	
			460, 480, 500	800	680										
			530, 560	800	680										
			360, 380	550	450										

注：1.联轴器质量和转动惯量是按轴孔最小直径和最大长度计算的近似值。

2.锥孔直径d≤140mm

3.J1型轴孔根据需要,亦可不使用轴端挡板。

4.本标准仅适用于老产品。

◆ CLZ型齿式联轴器 ( JB/ZQ 4219-1986 )

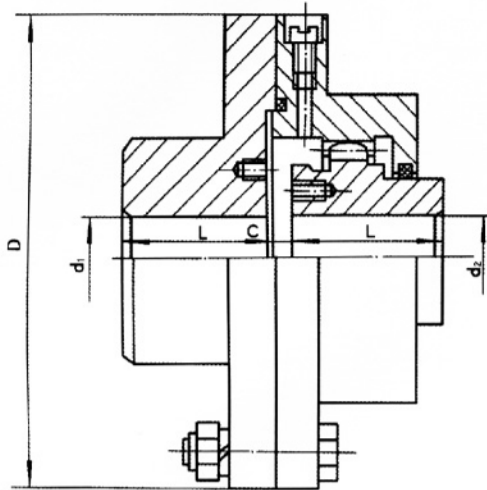


图3 A型 ( CLZ1~7 )

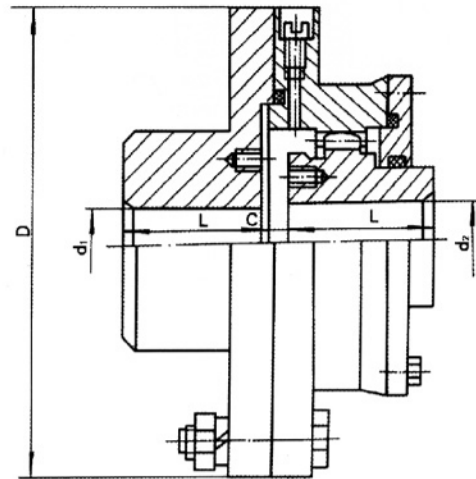


图4 B型 ( CLZ8~19 )

◇ 表1 CLZ型齿式联轴器基本参数和主要尺寸

型号	公称转矩 Tn N.m	许用转速 [n] r/min	轴孔直径 d1, d2	轴孔长度L	D	C	转动惯量 (Kg·m <sup>2</sup> )	质量(kg)
				Y				
CLZ1	710	3780	18, 19	42	170	2.5	0.03	7.96
			20, 22, 24	52				
			25, 28	62				
			30, 32, 35, 38	82				
			40*, 42*, 45*, 48*	112				
			50*, 55*, 56*, 60*	142				
CLZ2	1400	3000	30, 32, 35, 38	82	185	2.5	0.06	12.3
			40, 42, 45, 48	112				
			50, 55*, 56*, 60*, 63*, 65*, 70*	142				
			40, 42, 45, 48	112				
CLZ3	3150	2400	50, 55, 56	112	220	2.5	0.12	25.4
			60, 63*, 65*	142				
			70*, 71*, 75*	172				
			80*, 85*, 90*	172				
CLZ4	5600	2000	45, 48, 50, 55, 56	112	250	2.5	0.22	37.5
			60, 63, 65	142				
			70, 71, 75	172				
			80*, 85*, 90*, 95*	212				
CLZ5	8000	1680	50, 55, 56	112	290	5	0.44	54.8
			60, 63, 65	142				
			70, 71, 75	172				
			80, 85, 90, 95*	212				
			100*, 110*, 120*	212				
CLZ6	11200	1500	60, 63, 65	142	320	5	0.75	76.4
			70, 71, 75	172				
			80, 85, 90, 95	212				
			100, 110, 120*, 125*	253				
			130*	253				

◇ 续表 CLZ型齿式联轴器基本参数和主要尺寸

型号	公称转矩 N.m	许用转速 [n] r/min	轴孔直径 d1, d2	轴孔长度L	D	C	转动惯量(Kg· m <sup>2</sup> )	质量(kg)
				Y				
CLZ7	18000	1270	65, 70, 71, 75	142	350	5	1.25	106
			80, 85, 90, 95	172				
			100, 110, 120, 125*	212				
			130*, 140*, 150*	252				
CLZ8	112400	1140	80, 85, 90, 95	172	380	5	2.06	138
			100, 110, 120, 125	212				
			130, 140, 150*	252				
			160*170*	302				
CLZ9	28000	1000	90, 95	172	430	5	2.56	162
			100, 110, 120, 125	212				
			130, 140, 150	252				
			160, 170*, 180*	302				
			190*	352				
CLZ10	50000	850	110, 120, 125	212	490	5	5.00	254
			130, 140, 150	252				
			160, 170, 180	302				
			190*, 200*, 220*	352				
CLZ11	71000	750	120, 125	212	545	5	9.25	374
			130, 140, 150	252				
			160, 170, 180	302				
			190, 200, 220	352				
			240*, 250*	410				
CLZ12	100000	660	140, 150	252	590	5	12.50	526.7
			160, 170, 180	302				
			190, 200, 220	352				
			240, 250, 260*	410				
			280*	470				
CLZ13	140000	660	160, 170, 180	302	680	7.5	29.9	794
			190, 200, 220	352				
			240, 250, 260	410				
			280, 300*	470				
CLZ14	200000	540	180	302	730	7.5	42.50	965
			190, 200, 220	352				
			240, 250, 260	410				
			280, 300, 320	470				
			340*	550				
CLZ15	250000	480	200, 220	352	780	7.5	56.9	1196
			240, 250, 260	410				
			280, 300, 320	470				
			340, 360, 380	550				
CLZ16	355000	425	240, 250, 260	410	900	10	120	1855
			280, 300, 320	470				
			340, 360, 380	550				
			400, 420*	650				
CLZ17	560000	380	260	410	1000	10	225	2690
			280, 300, 320	470				
			340, 360, 380	550				
			400, 420, 440	650				
			450, 460*480*	470				
CLZ18	710000	330	300, 320	550	1100	10	325	3561
			340, 360, 380	650				
			400, 420, 440					
			450, 460, 480, 500					
			530*					
CLZ19	1000000	300	360, 380	550	1250	15	568	4808
			400, 420, 440	650				
			450, 460, 480, 500					
			530, 560					

注：表中标记\*号的轴孔尺寸仅适用于d1



◆ GICL型齿式联轴器 (JB/T 8854.3-2001)

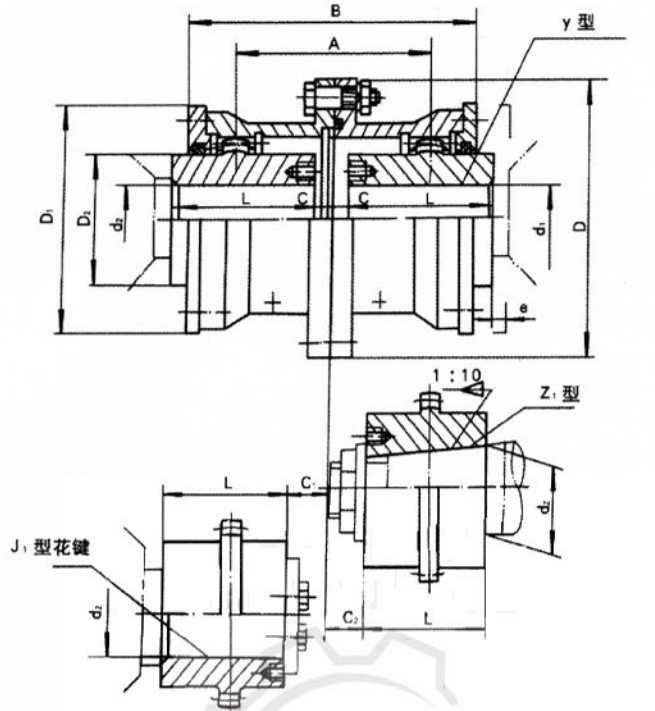


图1 A型 (GICL1-14)

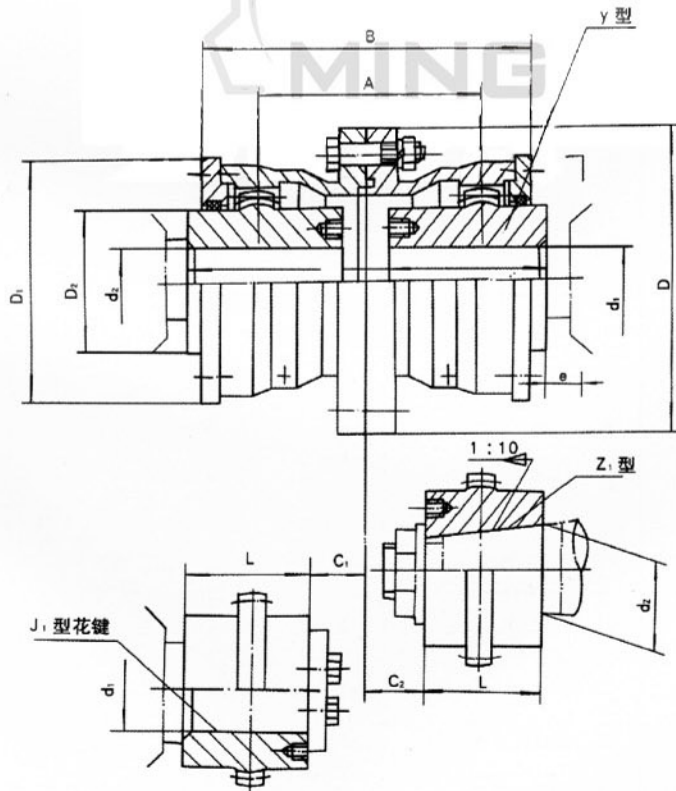


图2 B型 (GICL15-30)

◇ 表1 GICL型鼓形齿式联轴器基本参数和主要尺寸

型号	公称转矩 TnN.m	许用转速 [n]r/min	轴孔直径		轴孔长度		D	D <sub>1</sub>	D <sub>2</sub>	B	A	C	C <sub>1</sub>	C <sub>2</sub>	e	转动惯量(Kg·m <sup>2</sup> )	润滑脂用量mL	质量(kg)
			d <sub>1</sub> ,d <sub>2</sub> ,d <sub>z</sub>	Y	J <sub>1</sub> ,Z <sub>1</sub>													
mm																		
GICL1	800	7100	16, 18, 19	42	-	125	95	60	115	75					30	0.009	55	5.9
			20, 22, 24	52	38													
			25, 28	62	44													
			30, 32, 35, 38	82	60													
GICL2	1400	6300	25, 28	62	44	145	120	75	135	88					30	0.02	100	9.7
			30, 32, 35, 38	82	60													
			40, 42, 45, 48	112	84													
GICL3	2800	5900	30, 32, 35, 38	82	80	170	140	95	155	106	3				30	0.047	140	17.2
			40, 42, 45, 48, 50, 55, 56	112	84													
			60	142	107													
GICL4	5000	5400	32, 35, 38	82	60	195	165	115	178	125					30	0.091	170	24.9
			40, 42, 45, 48, 50, 55, 56	112	84													
			60, 63, 65, 70	142	107													
GICL5	8000	5000	40, 42, 45, 48, 50, 55, 56	112	84	225	183	130	198	142	3				30	0.167	270	38
			60, 63, 65, 70, 71, 75	142	107													
			80	172	132													
GICL6	11200	4800	48, 50, 55, 56	112	84	240	200	145	218	160					30	0.267	380	48.2
			80, 63, 65, 70, 71, 75	142	107													
			80, 85, 90	172	132													
GICL7	15000	4500	60, 63, 65, 70, 71, 75	142	107	260	230	160	244	180	4				30	0.453	570	68.9
			80, 85, 90, 95	172	132													
			100	212	167													
GICL8	21200	4000	65, 70, 71, 75	142	107	280	245	175	264	193	5				30	0.646	660	83.3
			80, 85, 90, 95	172	132													
			100, 110	212	167													
GICL9	26500	3500	70, 71, 75	142	107	315	270	200	284	208					30	1.036	700	110
			80, 85, 90, 95	172	132													
			100, 110, 120, 125	212	167													
GICL10	42500	3200	80, 85, 90, 95	172	132	345	300	220	330	249	5				30	1.88	900	156.7
			100, 110, 120, 125	212	167													
			130, 140	252	202													
GICL11	60000	3000	100, 110, 120	212	167	380	330	260	360	267	6				40	3.28	1200	217.1
			130, 140, 150	252	202													
			160	302	242													
GICL12	80000	2600	120	212	167	440	380	290	416	313	6				40	5.08	2000	305.1
			130, 140, 150	252	202													
			160, 170, 180	302	240													
GICL13	112000	2300	140, 150	252	202	480	420	320	476	384	7				40	10.06	3000	419.4
			160, 170, 180	302	242													
			190, 200	352	282													
GICL14	160000	2100	160, 170, 180	302	242	520	465	360	532	415	8				40	16.774	4500	593.9
			190, 200, 220	352	282													
GICL15	224000	1900	190, 200, 220	352	282	580	510	400	556	429	10				40	26.55	5000	783.3
			240, 250	410	330													
GICL16	355000	1600	200, 220	352	282	680	595	465	640	501	10				50	52.22	8000	1134.4
			240, 250, 260	410	330													
			280	470	380													
GICL17	400000	1500	220	352	282	720	645	495	672	512	10				50	69	10000	1305
			240, 250, 260	410	330													
			280, 300	470	380													
GICL18	500000	1400	240, 250, 260	410	330	775	675	520	702	524	10				50	96.16	11000	1626
			280, 300, 320	470	380													
GICL19	630000	1300	260	410	330	815	715	560	744	560	10				50	115.1	13000	1773
			280, 300, 320	470	380													
			340	550	450													
GICL20	710000	1200	280, 300, 320	470	380	855	755	585	786	595	13				50	167.41	16000	2263
			340, 360	550	450													

◇ 续表1 GICL型鼓形齿式联轴器基本参数和主要尺寸

型号	公称转矩 TnN.m	许用转速 [n]r/min	轴孔直径		轴孔长度		D	D <sub>1</sub>	D <sub>2</sub>	B	A	C	C <sub>1</sub>	C <sub>2</sub>	e	转动惯量(Kg·m <sup>2</sup> )	润滑脂用量mL	质量(kg)
			d <sub>1</sub> ,d <sub>2</sub> ,d <sub>z</sub>	Y	J <sub>1</sub> ,Z <sub>1</sub>													
			mm															
GICL21	900000	1100	300,320	470	380	915	795	620	808	611	13	59	-	50	215.7	20000	2593	
			340,360,380	550	450							44						
GICL22	950000	950	340,360,380	550	450	960	840	665	830	632	13	44	-	60	278.07	26000	3036	
			400	650	540													
GICL23	1120000	900	360,380	550	450	1010	890	710	870	666	13	44	-	60	379.4	29000	3668	
			400,420	650	540							48						
GICL24	1250000	875	380	550	450	1050	925	730	890	685	15	46	-	60	448.1	32000	3964	
			400,420,450	650	540							50						
GICL25	1400000	850	400,420,450,480	650	540	1120	970	770	930	724	15	50	-	60	564.64	34000	4443	
GICL26	1600000	825	420,450,480,500	650	540	1160	990	800	950	733	15			60	637.4	37000	4791	
GICL27	1800000	800	450,480,500	650	540	1210	1060	850	958	739	15	50	-	70	866.26	45000	5758	
			530	800	680													
GICL28	2000000	770	480,500	650	540	1250	1080	890	1034	805	20	55	-	70	1020.76	47000	6232	
			530,560	800	680													
GICL29	2800000	725	500	650	540	1340	1200	960	1034	792	20	57	-	80	1450.84	50000	7549	
			530,560,600	800	680							55						
GICL30	3200000	700	560,600,630	800	680	1390	1240	1005	1050	806	20	55	-	80	1974.17	59000	9541	

注：

- 1.联轴器质量和转动惯量是按各型号中轴孔最小直径的最大长度计算的近似值。
- 2.D<sub>2</sub>≥465mm,其O形圈采用圆形断面橡皮条粘结而成。
- 3.J<sub>1</sub>型轴孔根据需要，也可以不使用轴端挡圈。
- 4.d<sub>2</sub>最大直径为220mm。
- 5.当齿面采用氮化或表面淬火处理时，相应的公称转矩值由表中对应值1.3。
- 6.轴孔型式组合： $\frac{Y}{J_1}, \frac{J_1}{J_1}, \frac{J_1}{Z_1}, \frac{Z_1}{Z_1}, \frac{Y}{Z_1}, \frac{Y}{Y}$ 。

◆ GICLZ型鼓形齿式联轴器 (JB/T 8854.3-2001)

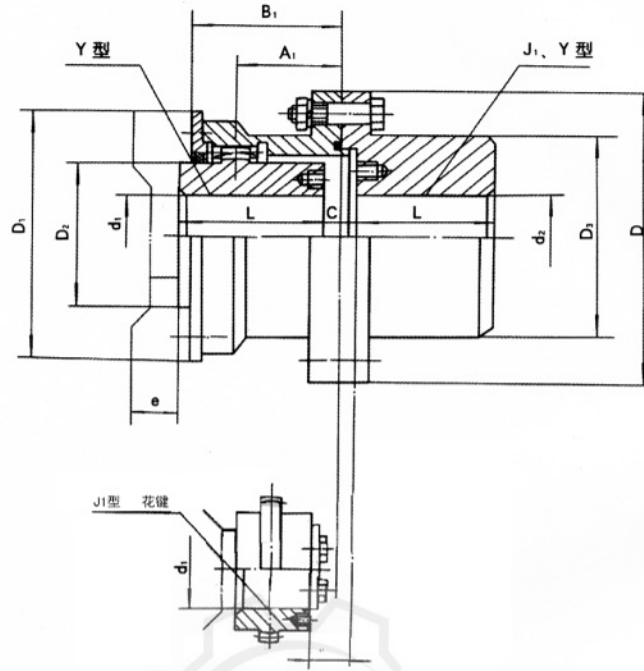


图3 A型 (G I CLZ1 ~ 14)

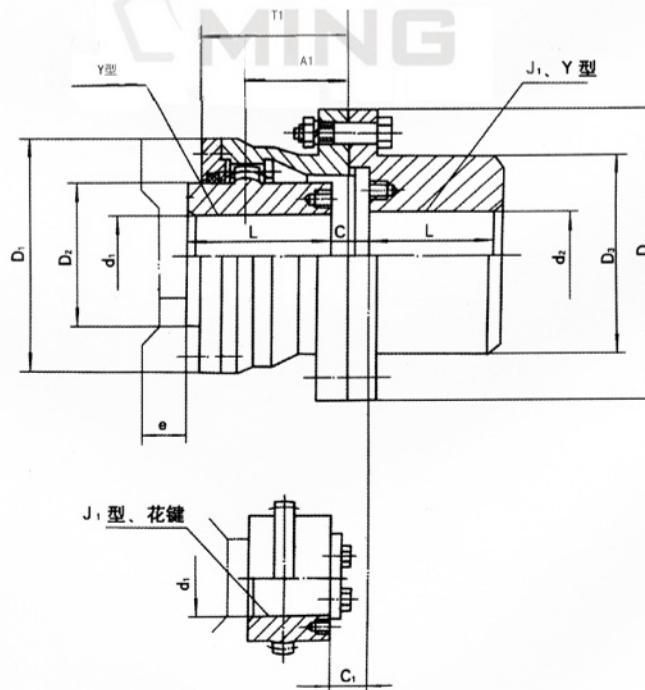


图4 B型 (G I CLZ15 ~ 30)

◇ 表2 GICLZ型鼓形齿式联轴器基本参数和主要尺寸

型号	公称转矩 TnN.m	许用转速 [n]r/min	轴孔直径		轴孔长度		D	D <sub>1</sub>	D <sub>2</sub>	D <sub>3</sub>	B <sub>1</sub>	A <sub>1</sub>	C	C <sub>1</sub>	e	转动惯量 (Kg·m <sup>2</sup> )	润滑脂用量 mL	质量(kg)
			d1, d2, dz	Y	J1, Z1													
GICLZ1	800	7100	mm															
			16, 18, 19	42	-	125	95	60	80	57	37	24	30	0.0084	30	5.4		
			20, 22, 24	52	38							14						
			25, 28	62	44							6.5					19	
			30, 32, 35, 38	82	60													
40*, 42*, 45*, 48*, 56*	112	84																
GICLZ2	1400	6300	25, 28	62	44	145	120	75	95	67	44	16	30	0.018	60	9.2		
			30, 32, 35, 38	82	60							18						
			40, 42, 45, 48, 50*, 55*, 56*	112	84							18					19	
			60*	142	107													
GICLZ3	2800	5900	30, 32, 35, 38	82	60	170	140	95	115	77	53	7	30	0.0427	80	16.4		
			40, 42, 45, 48, 50, 55, 56	112	84							29						
			60, 63, 65*, 70*	142	107							22						
GICLZ4	5000	5400	32, 35, 38	82	60	195	165	115	130	89	62	19	30	0.076	90	22.7		
			40, 42, 45, 48, 50, 55, 56	112	84							8.5					22	
			60, 63, 65, 70, 71*, 75*	142	107													
			80*	172	132													
GICLZ5	8000	5000	40, 42, 45, 48, 50, 55, 56	112	84	225	183	130	150	99	71	9.5	30	0.0149	140	36.2		
			60, 63, 65, 70, 71, 75	142	107							31						
			80, 85*, 90*	172	132							26						
GICLZ6	11200	4800	48, 50, 55, 56	112	84	240	200	145	170	109	80	11.5	30	0.24	200	46.2		
			60, 63, 65, 70, 71, 75	142	107							26						
			80, 85, 90, 95*	172	132							9.5					28	
			100*	212	167													
GICLZ7	15000	4500	60, 63, 65, 70, 71, 75	142	107	260	230	160	195	122	90	10.5	30	0.43	290	68.4		
			80, 85, 90, 95	172	132							31						
			100, 110*, 120*	212	167							28						
GICLZ8	21200	4000	65, 70, 71, 75	142	107	280	245	175	210	132	96	12	30	0.61	350	81.1		
			80, 85, 90, 95	172	132							28						
			100, 110, 120*	212	167													
			130*	252	202													
GICLZ9	26500	3500	70, 71, 75	142	107	315	270	200	225	142	104	18	30	0.94	370	100.1		
			80, 85, 90, 95	172	132							13					30	
			100, 110, 120, 125	212	167													
			130*, 140*	252	202													
GICLZ10	42500	3200	80, 85, 90, 95	172	132	345	300	220	250	165	124	14	30	1.67	500	147.1		
			100, 110, 120, 125	212	167							51						
			130, 140, 150*	252	202							30						
			160*	302	242							37						
GICLZ11	60000	3000	100, 110, 120	212	167	380	330	260	285	180	133	14	40	2.98	650	206.3		
			130, 140, 150	252	202													
			160, 170*, 180*	302	242													
GICLZ12	80000	2600	120	212	167	440	380	290	325	208	158	14	40	5.31	1100	284.5		
			130, 140, 150	252	202							65						
			160, 170, 180	302	242													
			190*, 200*	352	282													
GICLZ13	112000	2300	140, 150	252	202	480	420	320	360	238	182	15	40	9.26	1600	402		
			160, 170, 180	302	242													
			190, 200, 220*	352	282													
GICLZ14	160000	2100	160, 170, 180	302	242	520	465	360	420	266	207	16	40	15.92	2300	582.2		
			190, 200, 220	352	282													
			240*, 250*	410	330													
GICLZ15	224000	1900	190, 200, 220	352	282	580	510	400	450	278	214	17	40	25.78	2600	778.2		
			240, 250, 260*	410	330							41						
			280*	470	380													

◇ 续表2 GICLZ型鼓形齿式联轴器基本参数和主要尺寸

型号	公称转矩 TnN.m	许用转速 【n】 r/min	轴孔直径			轴孔长度		D	D <sub>1</sub>	D <sub>2</sub>	D <sub>3</sub>	B <sub>1</sub>	A <sub>1</sub>	C	C <sub>1</sub>	e	转动惯量 (Kg·m <sup>2</sup> )	润滑脂用 量mL	质量(kg)
			d1, d2, dz	Y	J1, Z1	mm													
GICLZ16	355000	1600	200, 220	352	282	680	595	465	500	320	250	16.5	65	15.5	45	50	16.89	4100	1071
			240, 250, 260	410	330														
			280, 300*, 320*	470	380														
GICLZ17	400000	1500	220	352	282	720	645	495	530	336	256	17	81	46	50	60.59	5100	1210	
			240, 250, 260	410	330														
			280, 300, 320	470	380														
GICLZ18	500000	1400	240, 250, 260	410	330	775	675	520	540	351	262	16.5	53	48	50	81.75	6000	1475	
			280, 300, 320	470	380														
			340*	550	450														
GICLZ19	630000	1300	260	410	330	815	715	560	580	372	280	17	74	48	50	101.57	6700	1603	
			280, 300, 320	470	380														
			340, 360*	550	450														
GICLZ20	710000	1200	280, 300, 320	470	380	855	755	585	600	393	297	20	51	50	140.03	8100	2033		
			340, 360, 380*	550	450														
GICLZ21	900000	1100	300, 320	470	380	915	795	620	640	404	305	20	51	50	183.49	10500	2385		
			340, 360, 380	550	450														
			400*	650	540														
GICLZ22	950000	950	340, 360, 380	550	450	960	840	665	680	415	316	20	51	60	235.04	14000	2452		
			400, 420*	650	540														
GICLZ23	1120000	900	360, 380	550	450	1010	890	710	720	435	333	20	51	55	60	323.16	15000	3332	
			400, 420, 450*	650	540														
GICLZ24	1250000	875	380	550	450	1050	925	730	760	445	342	22	53	57	60	387.97	16500	3639	
			400, 420, 450, 480*	650	540														
GICLZ25	1400000	850	400, 420, 450, 480	650	540	1120	970	770	800	465	362	22	58	60	485.96	18000	4073		
			500*																
GICLZ26	1600000	825	420, 450, 480, 500	650	540	1160	990	800	850	475	366	22	58	60	573.64	19000	4527		
			530*																
GICLZ27	1800000	800	450, 480, 500	650	540	1210	1060	850	900	479	369	22	58	70	789.74	23000	5485		
			530, 560*															800	680
GICLZ28	2000000	770	480, 500	650	540	1250	1080	890	960	517	402	28	63	70	960.26	24000	6050		
			530, 560, 600*															800	680
GICLZ29	2800000	725	500	650	540	1340	1200	960	1010	517	396	28	65	63	80	1268.98	26000	7090	
			530, 560, 600, 630*																800
GICLZ30	3500000	700	560, 600, 630	800	680	1390	1240	1005	1070	525	403	28	63	80	1822.02	30000	9264		
			670*															-	780

注: 1. 联轴器质量和转动惯量是按各型号中最小轴孔直径的最大长度计算的近似值。

2. D<sub>2</sub>≥465mm。其O形圈采用圆形断面橡皮条粘结而成。

3. 表中标记“+”的轴孔尺寸只适于d<sub>2</sub>选用。

4. d<sub>2</sub>最大直径为220mm。

5. 表中的公称转矩值, 当齿面氮化或表面淬火时。本标准中的公称转矩值乘以1.3。

6. 轴孔型式组合:  $\frac{Y}{J_1} \frac{J_1}{Y}$ 。

## ◆ GIICL型鼓形齿式联轴器 (JB/T 8854.2-2001)

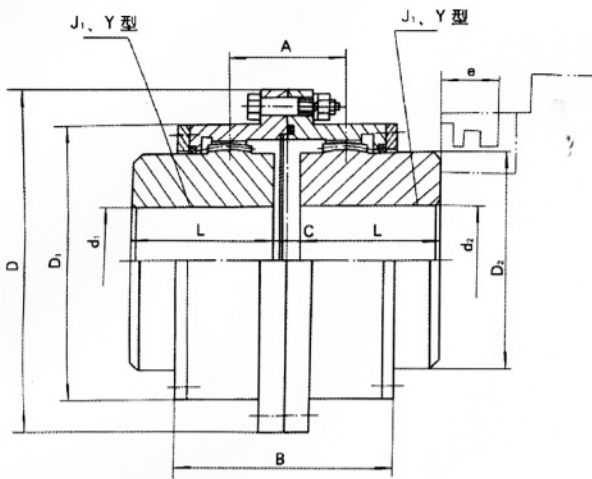


图5 A型 (G II CL1 ~ 13)

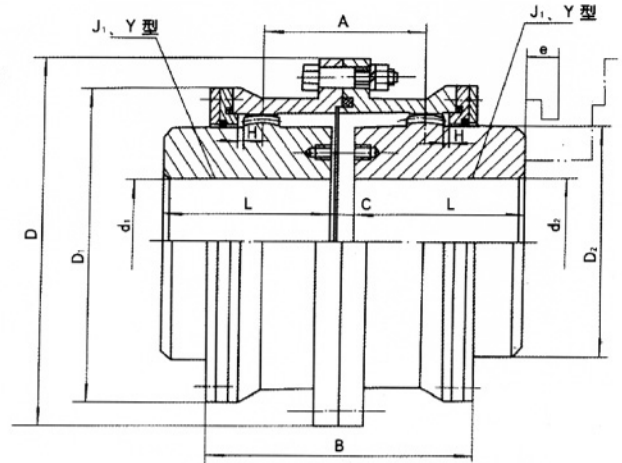


图6 B型 (G II CL14 ~ 25)

### ◇ 表3 GIICLZ型鼓形齿式联轴器基本参数和主要尺寸

型号	公称转矩 Tn kN.m	许用转速 [n] r/min	轴孔直径		轴孔长度L		D	D <sub>1</sub>	D <sub>2</sub>	C	H	A	B	e	转动惯量 (Kg·m <sup>2</sup> )	润滑油 用量 mL	质量 (kg)
			d1, d2	Y	J <sub>1</sub>												
mm																	
GIICL1	0.4	4000	16, 18, 19	42	-	103	71	50	8	2	36	76	38	38	0.0035	51	5.1
			20, 22, 24	52	38										0.0035		3
			25, 28	62	44										0.0035		3.1
			30, 32, 35	82	60										0.00375		3.6
GIICL2	0.17	4000	20, 22, 24	52	-	115	83	60	8	2	42	88	42	42	0.00575	70	4.9
			25, 28	62	44										0.00550		4.5
			30, 32, 35, 38	82	60										0.006		5.1
			40, 42, 45	112	84										0.00675		6.2
GIICL3	1.12	4000	22, 24	52	-	127	95	75	8	2	44	90	42	42	0.0105	78	7.5
			25, 28	62	44										0.010		7
			30, 32, 35, 38	82	60										0.010		6.9
			40, 42, 45, 48, 50, 55, 56	112	84										0.0113		8.6
GIICL4	1.8	4000	38	82	60	149	118	90	8	2	49	98	42	42	0.02	87	10.1
			40, 42, 45, 48, 50, 55, 56	112	84										0.0223		12.2
			60, 63, 65	142	107										0.0245		14.5
GIICL5	3.15	4000	40, 42, 45, 48, 50, 55, 56	112	84	167	134	105	10	2.5	55	108	42	42	0.0378	125	16.4
			60, 63, 65, 70, 71, 75	142	107										0.0433		19.6
GIICL6	5.00	4000	45, 48, 50, 55, 56	112	84	187	153	125	10	2.5	56	110	42	42	0.0663	148	22.1
			60, 63, 65, 70, 71, 75	142	107										0.075		26.5
			80, 85, 90	172	132										0.0843		31.2
GIICL7	7.1	3750	50, 55, 56	112	84	204	170	140	10	2.5	60	118	42	42	0.103	175	27.6
			60, 63, 65, 70, 71, 75	142	107										0.115		33.1
			80, 85, 90, 95	172	132										0.1298		39.2
			100, (105)	212	167										0.151		47.5
GIICL8	10.00	3300	55, 56	112	84	230	186	155	12	3	67	142	147	42	0.167	268	35.5
			60, 63, 85, 70, 71, 75	142	107										0.188		42.3
			80, 85, 90, 95	172	132										0.210		49.7
			100, 110, (115)	212	167										0.241		60.2
GIICL9	16	3000	60, 63, 65, 70, 71, 75	142	107	256	212	180	12	3	69	146	47	42	0.316	310	55.6
			80, 85, 90, 95	172	132										0.356		65.6
			100, 110, 120, 125	212	167										0.413		79.6
			130, (135)	252	202										0.470		95.8

◇ 续表3 GIICL型鼓形齿式联轴器基本参数和主要尺寸

型号	公称转矩 Tn kN.m	许用转速 【n】 r/min	轴孔直径		轴孔长度L		D	D <sub>1</sub>	D <sub>2</sub>	C	H	A	B	e	转动惯量 (Kg·m <sup>2</sup> )	润滑脂用 量mL	质量(kg)	
			d1, d2	Y	J <sub>1</sub>													
			mm															
GIICL10	22.4	2650	65, 70, 71, 75	142	107	287	239	200	14	3.5	78	164	47			0.511	472	72
			80, 85, 90, 95	172	132													84.4
			100, 110, 120, 125	212	167													101
			130, 140, 150	252	202													119
GIICL11	35.5	2350	70, 71, 75	142	107	352	276	235	14	3.5	81	170	47			1.454	550	97
			80, 85, 90, 95	172	132													114
			100, 110, 120, 125	212	167													138
			130, 140, 150	252	202													161
			160, 170, (175)	302	242													189
GIICL12	50	2100	75	142	107	362	313	270	16	4	89	190	49			1.623	695	128
			80, 85, 90, 95	172	132													150
			100, 110, 120, 125	212	167													205
			130, 140, 150	252	202													213
			160, 170, 180	302	242													248
			190, 200	352	282													285
GIICL13	71	1850	150	252	202	412	350	300	18	4.5	98	208	49			3.925	1019	269
			160, 170, 180, (185)	302	242													315
			190, 200, 220	352	282													360
GIICL14	112	1650	170, 180, (185)	302	242	462	418	335	22	5.5	172	296	63			8.025	3900	421
			190, 200, 220	352	282													476
			240, 250	410	330													544
GIICL15	180	1500	190, 200, 220	352	282	512	465	380	22	5.5	182	316	63			14.300	3700	608
			240, 250, 280	410	330													696
			280, (285)	470	380													786
GIICL16	250	1300	220	352	282	580	522	430	28	7	209	354	67			23.925	4500	799
			240, 250, 260	410	330													913
			280, 300, 320	470	380													1027
GIICL17	355	1200	250, 260	410	330	644	528	490	28	7	198	364	67			43.095	4900	1176
			280, (290), 300, 320	470	380													1322
			340, 360, (365)	550	450													1532
GIICL18	500	1050	280, (295), 300, 320	470	380	726	654	540	28	8	222	430	75			78.525	7000	1698
			340, 360, 380	550	450													1948
			400	650	540													2278
GIICL19	710	950	300, 320	470	380	818	748	630	32	8	232	440	75			136.750	8900	2249
			340, (350), 360, 380, (390)	550	450													2591
			400, 420, 440, 450, 460, (470)	650	540													3026
GIICL20	1000	800	360, 380, (390)	550	450	928	838	720	32	10.5	247	470	75			261.75	11000	3384
			400, 420, 440, 450, 460	650	540													3984
			480, 500	800	680													4430
GIICL21	1400	750	400, 420, 440, 450, 460	650	540	1022	928	810	40	11.5	255	490	75			468.75	13000	4977
			480, 500	800	680													6152
			530, 560, 600	900	780													7738
GIICL22	1800	650	450, 460, 480, 500	650	540	1134	1036	915	40	13	262	510	75			753.750	16000	6318
			530, 560, 600, 630	800	680													7738
			670, (680)	900	780													
GIICL23	2500	600	530, 560, 600, 630	800	680	1282	1178	1030	50	14.5	299	580	80			1517	28000	10013
			670, (700), 710, 750, (770)	900	780													11553
GIICL24	3550	550	560, 600, 630	800	680	1428	1322	1175	50	16.5	317	610	80			2486	33000	12915
			670, (700), 710, 750	900	780													15015
			800, 850	1000	880													16615
GIICL25	4500	460	670, (700), 710, 750	900	780	1644	1538	1390	50	19	325	620	80			5174.25	43000	19837
			800, 850	1000	880													22381
			900, 950	-	980													24765
			1000, (1040)	-	1100													27797

注：1.转动惯量与重量按J1型计算，并包括轴伸在内。 3.轴孔长度推荐J1型。

2.带括号的轴孔直径新设计时不用。

4.轴孔型式组合： $\frac{Y}{Y'}$ ,  $\frac{Y}{J_1}$ ,  $\frac{Y}{Y'}$ ,  $\frac{J_1}{J_1}$ 。



## ◆ GIICLZ型鼓形齿式联轴器 (JB/T 8854.2-2001)

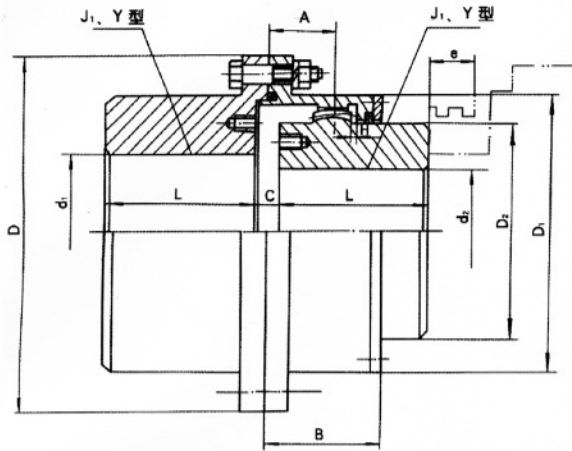


图7 A型 (GIICLZ1~13)

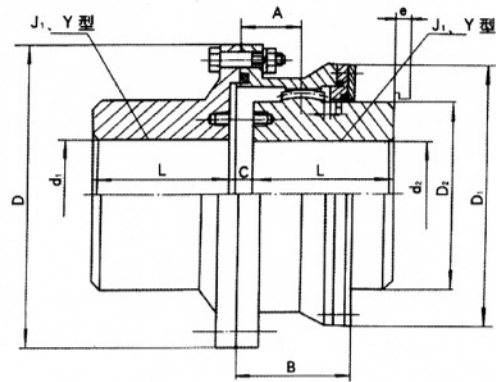


图7 B型 (GIICLZ14~25)

◇ 表4 GIICLZ型鼓形齿式联轴器基本参数和主要尺寸

型号	公称转矩 Tn kN.m	许用转速 [n] r/min	轴孔直径		轴孔长度L		D	D <sub>1</sub>	D <sub>2</sub>	C	H	A	B	e	转动惯量 (Kg·m <sup>2</sup> )	润滑 脂用量 mL	质量 (kg)	
			d1, d2	Y	J <sub>1</sub>													
GIICLZ1	0.4	4000	16, 18, 19	42	-	103	71	50	8	2	18	38	38		0.004	31	3.5	
			20, 22, 24	52	38													0.00375
			25, 28	62	44													0.004
			30, 32, 35, 38*	82	60													0.005
			40*, 42*, 45*, 48*, 50*	112	84													0.007
GIICLZ2	0.71	4000	20, 22, 24	52	-	115	83	60	8	2	21	44	42		0.00675	42	5.3	
			25, 28	62	44													0.00625
			30, 32, 35, 38	82	60													0.007
			40, 42, 45, 48*, 50*, 55*, 56*	112	84													0.008
			60*	142	107													0.01
GIICLZ3	1.12	4000	22, 24	52	-	127	95	75	8	2	22	45	42		0.009	42	3.8	
			25, 28	62	44													0.011
			30, 32, 35, 38	82	60													0.011
			40, 42, 45, 48, 50, 55, 56	112	84													0.01325
			60*, 63*, 65*, 70*,	142	107													0.01675
GIICLZ4	1.8	4000	38	82	60	149	116	90	8	2	24.5	49	42		0.02125	53	10.5	
			40, 42, 45, 48, 50, 55, 56	112	84													0.0255
			60, 63, 65, 70*, 71*, 75*	142	107													0.039
			80*	172	132													0.04875
			40, 42, 45, 48, 50, 55, 56	112	84													0.044
GIICLZ5	3.15	4000	60, 63, 65, 70, 71, 75	142	107	167	134	105	10	2.5	27.5	54	42		0.05175	77	18.1	
			80*, 85*, 90,	172	132													0.0625
			45, 48, 50, 55, 56	112	84													0.075
			60, 63, 65, 70, 71, 75	142	107													0.089
			80, 85, 90, 95*	172	132													0.10425
GIICLZ6	5.00	4000	100*, (105)*	212	167	187	153	125	10	2.5	28	55	42		0.1065	91	23.9	
			50, 55, 56	112	84													0.1145
			60, 63, 65, 70, 71, 75	142	107													0.1335
			80, 85, 90, 95	172	132													0.157
			100, (105), 110*, (115)*	212	167													0.1898
GIICLZ7	7.1	3750	55, 56	112	84	204	170	140	10	2.5	30	59	42		0.184	108	29.6	
			60, 63, 65, 70, 71, 75	142	107													0.1335
			80, 85, 90, 95	172	132													0.157
			100, (105), 110*, (115)*	212	167													0.1898
			55, 56	112	84													0.184
GIICLZ8	10.00	3300	60, 63, 65, 70, 71, 75	142	107	230	186	155	12	3	33.5	71	47		0.215	161	37.8	
			80, 85, 90, 95	172	132													0.249
			100, 110, (115), 120*, 125*	212	167													0.297
			60, 63, 65, 70, 71, 75	142	107													0.215
			80, 85, 90, 95	172	132													0.249

◇ 续表4 GIICLZ型鼓形齿式联轴器基本参数和主要尺寸

型号	公称转矩 Tn kN.m	许用转速 [n] r/min	轴孔直径		轴孔长度L		D	D <sub>1</sub>	D <sub>2</sub>	C	H	A	B	e	转动惯量 (Kg·m <sup>2</sup> )	润滑脂用量 mL	质量 (kg)
			d1, d2	Y	J <sub>1</sub>												
mm																	
GIICLZ9	16	3000	60, 63, 65, 70, 71, 75	142	107	256	212	180	12	3	34.5	73	47	0.358	184	60	
			80, 85, 90, 95	172	132									0.415		71.8	
			100, 110, 120, 125	212	167									0.499		88	
			130, (135), 140*, 150*	252	202									0.575		104.4	
GIICLZ10	22.4	2650	65, 70, 71, 75	142	107	287	239	200	14	3.5	39	82	47	0.58	276	76.1	
			80, 85, 90, 95	172	132									0.6725		91.1	
			100, 110, 120, 125	212	167									0.8025		111.5	
			130, 140, 150	252	202									0.935		133.5	
GIICLZ11	35.5	2350	110, 120, 125	212	167	325	276	235	14	3.5	40.5	85	47	1.223	322	137	
			130, 140, 150	252	202									1.14		162.4	
			160, 170, (175)	302	242									1.625		193	
GIICLZ12	50	2100	130, 140, 150	252	202	362	313	270	16	4	44.5	95	49	2.39	404	212.8	
			160, 170, 180	302	242									2.763		268	
			190, 200	352	282									3.093		290	
GIICLZ13	71	1850	150	252	202	412	350	300	18	4.5	49	104	49	3.93	585	272.3	
			160, 170, 180, (185)	302	242									4.535		320	
			190, 200, 220, (225)	352	282									6.34		370	
GIICLZ14	112	1650	170, 180, (185)	302	242	462	420	335	22	5.5	86	148	63	6.9	1600	389	
			190, 200, 220	352	282									7.675		438	
			240, 250	410	330									8.6		509	
GIICLZ15	180	1500	190, 200, 220	352	282	512	465	380	22	5.5	91	158	63	12.425	2100	566	
			240, 250, 260	410	330									13.975		650	
			280, (285)	470	380									15.575		740	
GIICLZ16	250	1300	220	352	282	580	522	430	28	7	104.5	177	67	21.2	2500	751	
			240, 250, 260	410	330									23.125		857	
			280, 300, 320	470	380									26.35		974	
GIICLZ17	355	1200	250, 260	410	330	644	582	490	28	7	99	182	67	38.825	2700	1110	
			280, (290), 300, 320	470	380									43.25		1255	
			340, 360, (365)	550	450									49.5		1465	
GIICLZ18	500	1050	280, (295), 300, 320	470	380	726	658	540	28	8	111	215	75	69.5	3900	1580	
			340, 360, 380	550	450									78.75		1830	
			400	650	540									90.5		2160	
GIICLZ19	710	950	300, 320	470	380	818	748	630	32	9	116	220	75	122.5	5000	2115	
			340, (350), 360, 380, (390)	550	450									139.5		2457	
			400, 420, 440, 450, 460, (470)	650	540									161.25		2892	
GIICLZ20	1000	800	360, 380, (390)	550	450	928	838	720	32	10.5	123.5	235	75	240	6200	3223	
			400, 420, 440, 450, 460, 480, 500	650	540									277.25		3793	
			530, (540)	800	680									335		4680	
GIICLZ21	1400	750	400, 420, 440, 450, 460, 480, 500	650	540	1022	928	810	40	11.5	127.5	245	75	435	7000	4780	
			530, 560, 600	800	680									527.75		5905	
GIICLZ22	1800	650	450, 460, 480, 500	650	540	1134	1036	915	40	13	131	255	75	701.25	8700	6069	
			530, 560, 600, 630	800	680									852.25		7504	
			670, (680)	900	780												
GIICLZ23	2500	600	530, 560, 600, 630	800	680	1282	1178	1030	50	14.5	149.5	290	80	1415.75	15000	9633	
			670, (700), 710, 750, (770)	900	780									1638.75		11133	
GIICLZ24	3550	550	560, 600, 630	800	680	1428	1322	1175	50	16.5	158.5	305	80	2330.5	18000	12460	
			670, 710, 750	900	780									2682.75		14465	
			800, 850	1000	880									2976.25		16110	
GIICLZ25	4500	460	670, (700), 710, 750	900	780	1644	1538	1390	50	19	162.5	310	80	5174.25	23000	19837	
			800, 850	1000	880									5836.5		22381	
			900, 950	-	980									6413		24765	
			1000, (1040)	-	1100									7198.25		27797	

注：1.转动惯量与重量按J<sub>1</sub>型轴伸计算，并包括轴伸在内。  
2.轴孔直径栏中标注\*的轴孔尺寸，只适用于d1选用。  
3.推荐选用J<sub>1</sub>型轴伸系列。

4.带括号的轴孔直径新设计时不用。

5.轴孔型式组合： $\frac{Y}{Y_1}, \frac{Y}{J_1}, \frac{J_1}{Y}, \frac{J_1}{J_1}$ 。

◆ GCLD型鼓形齿式联轴器 (JB/T 8854.2-2001)

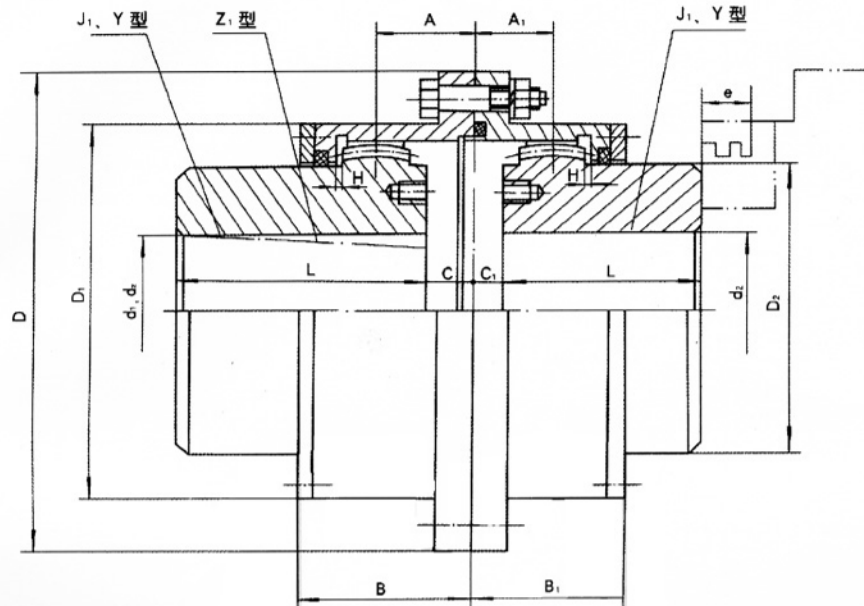


图9

◇ 表5 GCLD型鼓形齿式联轴器基本参数和主要尺寸

型号	公称转矩 Tn kN.m	许用转速 【n】 r/min	轴孔直径		轴孔长度L		D	D <sub>1</sub>	D <sub>2</sub>	C	C <sub>1</sub>	H	A	A <sub>1</sub>	B	B <sub>1</sub>	e	转动惯量 (Kg·m <sup>2</sup> )	润滑脂 用量 mL	质量 (kg)					
			d1, d2, dz	Y	J <sub>1</sub> z <sub>1</sub>																				
GCLD1	1.12	4000	22, 24	52	38	127	95	75	27	6	2	43	22	66	45	42			107		0.00875	6.2			
			25, 28	62	44																0.01025		7.2		
			30, 32, 35, 38	82	60																0.011			7.8	
			40,42,45,48,50,55,56	112	84																0.01175				9.6
GCLD2	1.8	4000	38	82	60	149	116	90	26.5	6.5	2	49.5	24.5	70	49	42			137		0.02125	11.2			
			40,42,45,48,50,55,56	112	84				33												0.02425		14		
			60, 63, 65	142	107																0.0215			16.4	
GCLD3	3.15	4000	40,42,45,48,50,55,56	112	84	167	134	105	33	7	2.5	53.5	27.5	80	54	42			201		0.04	172			
			60, 63, 65, 70, 71, 75	142	107																0.0475		22.4		
GCLD4	5	4000	45, 48, 50, 55, 56	112	84	187	153	125	33.5	7.5	2.5	54	28	81	55	42			238		0.0725	25.2			
			60, 63, 65, 70, 71, 75	42	107																		0.0825	26.4	
			80, 85, 90	172	132																38		0.095		35.6
GCLD5	7.1	3750	50, 55	112	84	204	170	140	37.5	7.5	2.5	60	30	89	59	42			298		0.1125	31.6			
			60, 63, 65, 70, 71, 75	142	107																		0.1275	38	
			80, 85, 90, 95	172	132																		0.145		44.6
			100, (105)	212	167																43.5		0.1675		
GCLD6	10	3300	55, 56	112	84	230	186	155	43.5	8.5	3	68.5	33.5	106	71	47			465		0.1875	40.5			
			60, 63, 65, 70, 71, 75	142	107																		0.21	49.8	
			80, 85, 90, 95	172	132																		0.235		56.3
			100, 110, (115)	212	167																		0.2675		

◇ 续表5 GCLD型鼓形齿式联轴器基本参数和主要尺寸

型号	公称转矩Tn kN.m	许用转速【n】 r/min	轴孔直径		轴孔长度L		D	D <sub>1</sub>	D <sub>2</sub>	C	C <sub>1</sub>	H	A	A <sub>1</sub>	B	B <sub>1</sub>	e	转动惯量 (Kg·m <sup>2</sup> )	润滑脂 用量 mL	质量 (kg)	
			d1, d2, dz,	Y	J <sub>1</sub> , Z <sub>1</sub>																
mm																					
GCLD7	16	3000	60, 63, 65, 70, 71, 75	142	107	256	212	180	48	9	3	73.5	34.5	112	73	47			0.3575	561	63.9
			75, 80, 85, 90, 95	172	132														0.4		74.7
			100, 110, 120, 125	212	167														0.4625		88
			130, (135)	252	202														0.5275		106.7
GCLD8	22.4	2650	65, 70, 71, 75	142	107	287	239	200	40.5	8.5	3.5	75	39	118	82	47			0.560	734	81.7
			80, 85, 90, 95	172	132				0.6275										95.5		
			100, 110, 120, 125	212	167				48										0.72		114
			130, 140, 150	252	202				0.8125										123		
GCLD9	35.5	2350	70, 71, 75	142	107	325	276	235	49.5	9.5	3.5	87.5	40.5	132	85	47			1.0775	956	112
			80, 85, 90, 95	172	132														1.2075		130
			100, 110, 120, 125	212	167														1.3825		156
			130, 140, 150	252	202														1.56		181
			160, 170, (175)	302	242														1.77		212
GCLD10	50	2100	75	142	107	382	313	270	85	11	4	98.5	44.5	149	95	49			1.97	1320	161
			80, 85, 90, 95	172	132														2.0725		172
			100, 110, 120, 125	212	167														2.38		206
			130, 140, 150	252	202														2.5625		239
			160, 170, 180	302	242														3.055		280
			190, 200	352	282														3.4225		319

注：

1. 转动惯量与重量包括轴伸在内。
2. e为更换密封所需要的尺寸。
3. 带括号的轴孔直径新设计时不用。
4. 轴孔形式组合： $\frac{Y}{J_1}, \frac{Z_1}{J_1}, \frac{J_1}{J_1'}, \frac{J_1}{Y}, \frac{Z_1}{Y}$ 。

◆ NGCL型带制动轮鼓形齿式联轴器 (JB/ZQ 4644-1997)

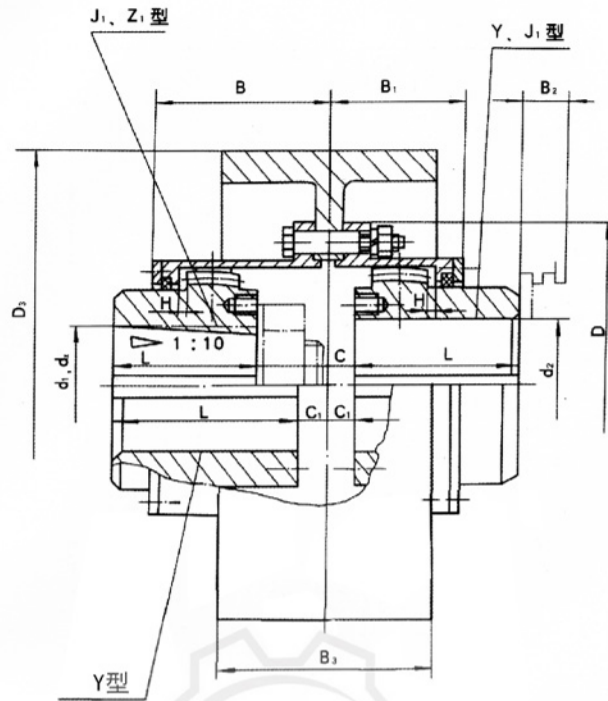


图 10 A 型 (NGCL1 ~ 13)

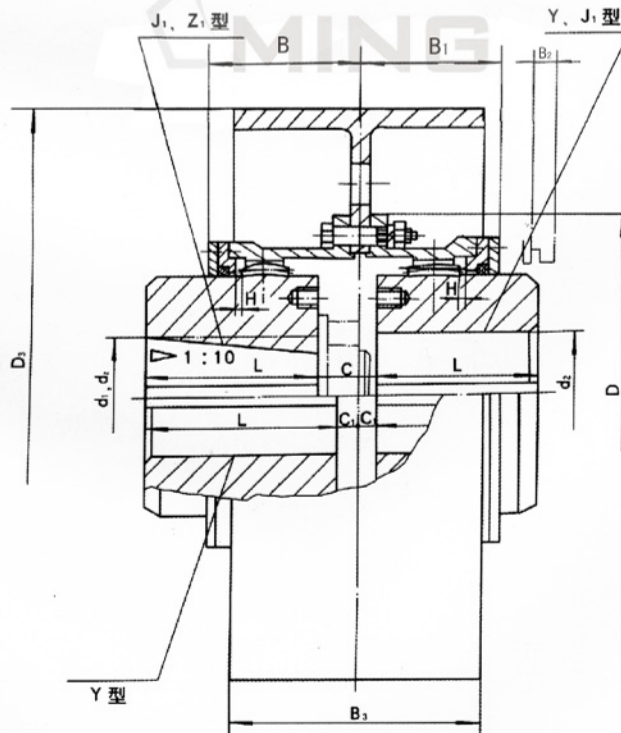


图 11 B 型 (NGCL14)

◇ 表6 NGCL型鼓形齿式联轴器基本参数和主要尺寸

型号	公称转矩 Tn N.m	许用转速 [n] r/min	轴孔直径		轴孔长度		D	C	C <sub>1</sub>	H	B	B <sub>1</sub>	B <sub>2</sub>	D <sub>3</sub>	B <sub>3</sub>	转动惯量 (Kg·m <sup>2</sup> )	润滑脂 用量mL	质量(kg)
			dz	d1, d2	Y	J1, Z1												
NGCL1	355	4000	20~35	20, 22, 24	52	38	103	30	8	2	56	42	38	160	68	0.07	51	7
				25, 28	62	44										0.07		7.3
				30, 32, 35	82	60										0.071		8
NGCL2	630	4000	25~45	25, 28	62	44	115	36	8	2	68	48	42	160	68	0.079	70	9
				30, 32, 35, 38	82	60										0.08		9.7
				40, 42, 45	112	84										0.083		11
NGCL3	1000	3800	30~55	28	62	44	127	41	8	2	70	49	42	200	85	0.181	107	14.6
				30, 32, 35, 38	82	60										0.184		15.2
				40, 42, 45, 48, 50, 55, 56	112	84										0.187		17
NGCL4	1600	3800	40~65	38	82	60	149	41	8	2	74	53	42	200	85	0.225	137	18.6
				40, 42, 45, 48, 50, 55, 56	112	84										0.237		21.4
				60, 63, 65	142	107										0.246		23.8
NGCL5	2800	3000	45~75	40, 42, 45, 48, 50, 55, 56	112	84	167	48	8	2.5	84	58	42	250	105	0.58	201	31.8
				60, 63, 65, 70, 71, 75	142	107										0.609		34.4
				45, 48, 50, 55, 56	112	84										0.714		37.2
NGCL6	4500	3000	50~90	60, 63, 65, 70, 71, 75	142	107	187	49	9	2.5	85	59	42	250	105	0.754	238	38.5
				80, 85, 90	172	132										0.795		47.6
				50, 55, 56	112	84										1.17		48.8
NGCL7	6300	2400	60~100	60, 63, 65, 70, 71, 75	142	107	204	53	9	2.5	93	63	42	315 (300)	132	1.234	298	55.2
				80, 85, 90, 95	172	132										1.299		61.8
				100	212	167										1.388		71.1
				50, 56	112	84										3.747		80.7
NGCL8	9000	1900	70~110	60, 63, 65, 70, 71, 75	114	107	230	64	12	3	112	77	47	400	168	3.841	465	90
				80, 85, 90, 95	172	132										3.939		96.5
				100, 110	212	167										4.072		108
				60, 63, 65, 70, 71, 75	142	107										9.427		128
NGCL9	14000	1500	80~130	80, 85, 90, 95	172	132	256	71	13	3	119	80	47	500	210	9.605	561	138
				100, 110, 120, 125	212	167										9.847		151
				130	252	202										10.109		167
				65, 70, 71, 75	142	107										28.238		176
NGCL10	20000	1200	80~150	80, 85, 90, 95	172	132	287	65	15	3.5	120	90	47	630 (600)	265	28.509	734	190
				100, 110, 120, 125	212	167										28.879		209
				130, 140, 150	252	202										29.248		237
				70, 71, 75	142	107										44.309		257
NGCL11	31500	1050	100~170	80, 85, 90, 95	172	132	325	77	16	3.5	134	94	47	710 (700)	298	44.825	956	275
				100, 110, 120, 125	212	167										45.53		300
				130, 140, 150	252	202										46.235		326
				160, 170	302	242										47.08		357
				75	142	107										47.88		306
NGCL12	45000	1050	100~200	80, 85, 90, 95	172	132	362	94	17	4	164	104	49	710 (700)	298	48.29	1320	317
				100, 110, 120, 125	212	167										49.52		351
				130, 140, 150	252	202										50.25		384
				160, 170, 180	302	242										52.22		425
				190, 200	352	282										53.69		464
				150	252	202										82.7		490
NGCL13	63000	950	150~220	160, 170, 180	302	242	412	88	18	4.5	165	113	49	800	335	84.7	1600	544
				190, 200, 220	352	282										86.67		596
				170, 180	302	242										99.1		670
NGCL14	100000	950	170~220	190, 200, 220	352	282	462	92	20	5.5	209	157	63	800	335	102.2	3500	736
				240, 250	410	330										105.9		850

注：1.括号内尺寸新设计中不选用

2.轴孔形式组合： $\frac{Y}{Y}, \frac{Y}{J_1}, \frac{Z_1}{J_1}, \frac{Z_1}{Y}, \frac{J_1}{Y}, \frac{J_1}{J_1}$

◆ NGCLZ型带制动轮鼓形齿式联轴器 (JB/ZQ 4645-1997)

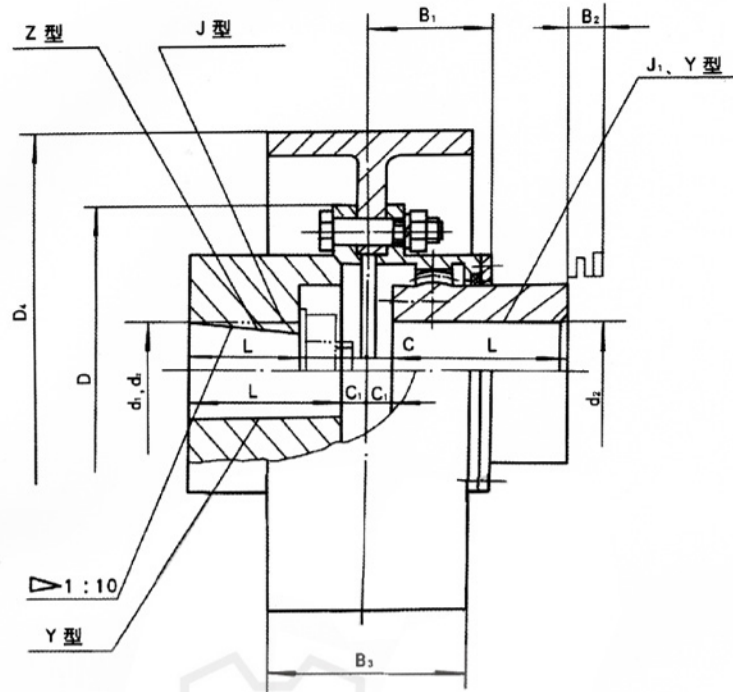


图 12 A 型 (NGCLZ1 ~ 13)

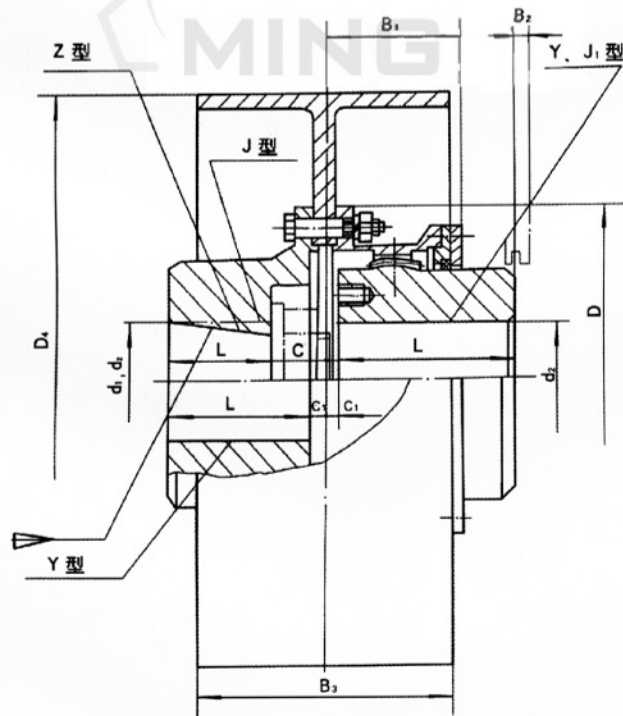


图 13 B 型 (NGCLZ14)

**◇ 表7 NGCLZ型鼓形齿式联轴器基本参数和主要尺寸**

型号	公称转矩 Tn N.m	许用转速 [n] r/min	轴孔直径		轴孔长度		D	C	C <sub>1</sub>	H	B <sub>1</sub>	B <sub>2</sub>	D <sub>4</sub>	B <sub>3</sub>	转动惯量 (Kg·m <sup>2</sup> )	润滑脂用 量 mL	质量(kg)
			dz	d1, d2	Y	J, J1, Z											
NGCLZ1	355	4000	20~35	20, 22, 24	52	38	103	33	8	2	42	38	160	68	0.071	31	7.3
				25, 28	62	44									0.072		7.4
				30, 32, 35	82	60									0.076		8.4
NGCLZ2	630	4000	25~42	25, 28	62	44	115	39	8	2	48	42	160	68	0.081	42	9.2
				30, 32, 35, 38	82	60									0.084		10.3
				40, 42, 45	112	84									0.088		10.5
NGCLZ3	1000	3800	30~42	28	62	44	127	39	8	2	49	42	200	85	0.181	65	15.1
				30, 32, 35, 38	82	60									0.184		16.3
				40, 42, 45, 48, 50, 55	112	84									0.193		18.8
NGCLZ4	1600	3800	40~55	38	82	60	149	46	8	2	5.3	42	200	85	0.225	82	19.8
				40, 42, 45, 48, 50, 55, 56	112	84									0.242		23.3
				60, 63, 65	142	107									0.296		26.8
NGCLZ5	2800	3000	45~75	40, 42, 45, 48, 50, 55, 56	112	84	167	47	9	2.5	58	42	250	105	0.596	120	33.3
				60, 63, 65, 70, 71, 75	142	107									0.627		39
NGCLZ6	4500	3000	50~75	45, 48, 50, 55, 56	112	84	187	52	9	2.5	59	42	250	105	0.72	143	40
				60, 63, 65, 70, 71, 75	142	107									0.776		46.4
				80, 85, 90	172	132									0.837		53.2
NGCLZ7	6300	2400	60~80	50, 55, 56	112	84	204	52	9	2.5	63	42	315 (300)	132	1.178	179	51.8
				60, 63, 65, 70, 71, 75	142	107									1.254		59.8
				80, 85, 90, 95	172	132									1.348		68.2
				100	212	167									1.479		79.6
NGCLZ8	9000	1900	70~95	55, 56	112	84	230	57	12	3	77	47	400	168	3.734	274	84
				60, 63, 65, 70, 71, 75	142	107									3.86		93.1
				80, 85, 90, 95	172	132									3.996		104
				100, 110	212	167									4.187		117
NGCLZ9	14000	1500	75~110	60, 63, 65, 70, 71, 75	142	107	256	64	13	3	80	47	500	210	9.43	337	133
				80, 85, 90, 95	172	132									9.663		146
				100, 110, 120, 125	212	167									9.997		164
				130	252	202									10.3		182
NGCLZ10	20000	1200	80~120	65, 70, 71, 75	142	107	287	66	15	3.5	90	47	630 (600)	285	29.32	440	184
				80, 85, 90, 95	172	132									29.69		200
				100, 110, 120, 125	212	167									30.21		222
				130, 140, 150	252	202									30.74		246
NGCLZ11	31500	1050	90~140	70, 71, 75	142	107	325	74	16	3.5	94	47	710 (700)	298	44	574	240
				80, 85, 90, 95	172	132									45		262
				100, 110, 120, 125	212	167									45.5		299
				130, 140, 150	252	202									46		326
NGCLZ12	45000	1050	100~170	160, 170	302	242	362	84	16	4	104	49	710 (700)	298	47	792	361
				75	142	107									48		290
				80, 85, 90, 95	172	132									49		317
				100, 110, 120, 125	212	167									50		355
				130, 140, 150	252	202									51		382
NGCLZ13	63000	950	150~170	160, 170, 180	302	242	412	86	17	4.5	113	49	800	335	52	960	443
				130, 140, 150	252	202									53		470
				150	252	202									82		488
				190, 200, 220	352	282									85		542
NGCLZ14	100000	950	170~220	170, 180	302	242	462	98	18	5.5	157	63	800	335	92	2100	598
				190, 200, 220	352	282									95		638
				240, 250	410	330									98		698
																	780

注：1.括号内尺寸新设计中不选用。

 2.轴孔形式组合： $\frac{Z}{J_1}, \frac{Z}{Y}, \frac{J}{J_1}, \frac{J}{Y}, \frac{Y}{Y}, \frac{Y}{J_1}$ 。



## ◆ WG型鼓形齿式联轴器 (JB/ZQ 4186-1997)

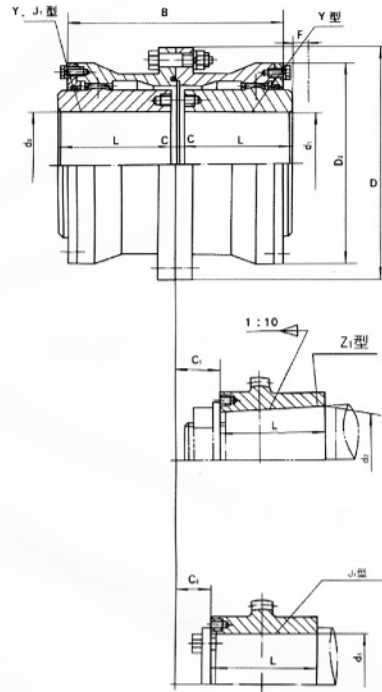


图14 I型(适用于WG1~WG24)

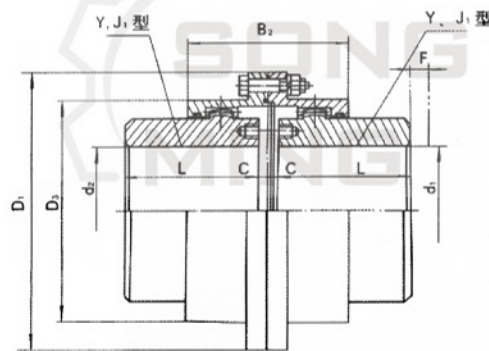


图15 II型(适用于WG1~WG14)

◇ 表8 WG型鼓形齿式联轴器基本参数和主要尺寸

型号	公称转矩 Tn N.m	许用转速 [n] r/min	轴孔直径		轴孔长度L		D	D <sub>1</sub>	D <sub>2</sub>	D <sub>3</sub>	B	B <sub>1</sub>	F	C				重量 (kg)		转动惯量 (Kg·m <sup>2</sup> )		润滑脂用量 kg	
			d1, d2, dz	Y	J1, Z1	I								II	C <sub>1</sub>	C <sub>2</sub>	I	II	I	II			
WG1	710	7500	12, 14	32	Z1	122	115	98	88	116	100	30	30	-	-	-	5.6	4.86	0.008	0.0063	0.085	0.04	
			16, 18, 19	42	-								20	14	-	-							
			20, 22, 24	52	-								10	4	-	-							
			25, 28	62	44								3	3	19	18							
			30, 32, 35, 38	82	60								3	3	23	12							
			40, 42	112	84								3	3	29	12							
WG2	1250	6700	22, 24	52	-	150	145	118	108	136	104	30	20	4	-	-	9.78	7.48	0.021	0.016	0.09	0.06	
			25, 28	62	-								10	3	-	-							
			30, 32, 35, 38	82	60								3	3	23	16							
			40, 42, 45, 48, 50, 55, 58	112	84								3	3	29	16							

◇ 表8 WG型鼓形齿式联轴器基本参数和主要尺寸

型号	公称转矩 Tn N.m	许用转速 [n] r/min	轴孔直径		轴孔长度L		D	D <sub>1</sub>	D <sub>2</sub>	D <sub>3</sub>	B	B <sub>1</sub>	F	C		C <sub>1</sub>	C <sub>2</sub>	重量 (kg)		转动惯量 (Kg·m <sup>2</sup> )		润滑脂用量 kg				
			d1, d2, dz	Y	J <sub>1</sub> Z <sub>1</sub>	I								II	I			II	I	II	I	II				
WG3	2500	6300	22, 24	52	-	170	165	140	125	160	108	30	33	7	-	-	16.7	12.2	0.047	0.033	0.17	0.10				
			25, 28	62	-																		23	3	-	-
			30, 32, 35, 38	82	60																		3	3	23	
			40, 42, 45, 48	112	84																		3	3	29	16
			50, 55, 56																				3	3	36	16
60, 63	142	107																								
WG4	4500	5600	30, 32, 35, 38	82	-	200	195	160	145	180	116	30	13	3	-	-	25.6	19.6	0.098	0.073	0.25	0.15				
			40, 42, 45, 48	112	84																		3	3	29	17
			50, 55, 56																				3	3	36	17
			60, 63, 65, 70	142	107																		3	3	41	17
			71, 75	172	132																					
80																										
WG5	7100	5300	30, 32, 35, 38	82	-	225	215	180	168	200	126	30	23	3	-	-	35.0	26.1	0.175	0.126	0.35	0.22				
			40, 42, 45, 48	112	84																		3	3	29	19
			50, 55, 56																				3	3	36	19
			60, 63, 65, 70	142	107																		3	3	41	19
			71, 75	172	132																					
80, 85, 90																										
WG6	10000	5000	32, 35, 38	82	-	245	230	200	185	224	134	30	35	5	-	-	51.6	38.0	0.295	0.213	0.40	0.20				
			40, 42, 45, 48	112	-																		5	5	-	-
			50, 55, 56																				5	5	38	20
			60, 63, 65, 70	142	107																		5	5	43	20
			71, 75	172	132																		5	5	48	20
80, 85, 90, 95	212	167																								
100																										
WG7	14000	4500	32, 35, 38	82	-	272	265	230	210	244	148	30	45	5	-	-	68.6	45.0	0.53	0.35	0.60	0.44				
			40, 42, 45, 48	112	-																		15	5	-	-
			50, 55, 56																				5	5	38	20
			60, 63, 65, 70	142	107																		5	5	43	20
			71, 75	172	132																		5	5	48	20
80, 85, 90, 95	212	167																								
100, 110																										
WG8	20000	4250	55, 56	112	-	290	272	245	225	272	162	30	29	5	-	-	79.5	55.8	0.71	0.46	0.75	0.55				
			60, 63, 65, 70	142	107																		5	5	38	34
			71, 75																				5	5	43	20
			80, 85, 90, 95	172	132																		5	5	48	20
			100, 110, 120	212	167																					
125																										
WG9	25000	4000	65, 70, 71, 75	142	107	315	305	265	245	280	176	30	5	5	38	38	106.5	80.5	1.05	0.77	1.00	0.79				
			80, 85, 90, 95	172	132																		5	5	43	28
			100, 110, 120	212	167																		5	5	48	28
			125																				5	5	53	28
			130, 140	252	202																					
WG10	40000	3550	75	142	-	355	340	300	280	330	196	30	28	5	-	-	158.8	121.8	1.87	1.54	1.3	0.9				
			80, 85, 90, 95	172	132																		5	5	43	38
			100, 110, 120	212	167																		5	5	48	28
			125																				5	5	53	28
			130, 140, 150	252	202																					
160	302	242																								
WG11	56000	3000	85, 90, 95	172	-	412	385	345	325	360	224	40	15	8	-	-	214	167	3.66	2.77	1.6	1.2				
			100, 110, 120	212	167																		8	8	51	32
			125																				8	8	56	32
			130, 140, 150	252	202																		8	8	66	32
			160, 170, 180	302	242																					
120, 125	212	167																								
WG12	80000	2800	130, 140, 150	252	202	440	435	375	360	414	250	40	8	8	56	32	302	242	6.39	4.75	2.6	1.9				
			160, 170, 180	302	242																		8	8	66	32
			190, 200	352	282																		8	8	76	32

◇ 续表8 WG型鼓形齿式联轴器基本参数和主要尺寸

型号	公称转矩 Tn N.m	许用转速 [n] r/min	轴孔直径		轴孔长度L		D	D <sub>1</sub>	D <sub>2</sub>	D <sub>3</sub>	B	B <sub>1</sub>	F	C				重量 (kg)		转动惯量 (Kg·m <sup>2</sup> )		润滑脂用 量	
			d1, d2, dz	Y	J <sub>1</sub> Z <sub>1</sub>	I								II	C <sub>1</sub>	C <sub>2</sub>	I	II	I	II	I	II	
WG13	112000	2500	140, 150	252	202	490	480	425	400	470	272	50	8	8	56	38	390	309	10.44	7.76	3.3	2.4	
			160, 170, 180	302	242								8	8	66	32							
			190, 200, 220	352	282								8	8	76	32							
WG14	160000	2300	160, 170, 180	302	242	545	540	462	440	530	316	50	10	10	68	32	522	423	17.46	13.52	4.8	3.7	
			190, 200, 220	352	282								10	10	78	32							
			240, 250, 260	410	330								10	10	-	10							
WG15	224000	2100	160, 170, 180	302	242	580	-	488	-	560	-	50	10	-	68	43	677	-	24.91	-	5	-	
			190, 200, 220	352	282								10	-	78	32							
			240, 250, 260	410	330								10	-	-	10							
			270	470	380								10	-	-	10							
WG16	280000	1900	180	302	242	650	-	560	-	600	-	50	12	-	70	63	939	-	43.22	-	7	-	
			190, 200, 220	352	282								12	-	80	32							
			240, 250, 260	410	330								12	-	-	12							
			280, 300	470	380								12	-	-	12							
WG17	355000	1800	200, 220	352	282	690	-	600	-	650	-	50	12	-	70	48	1041	-	56.27	-	8	-	
			240, 250, 260	410	330								12	-	-	12							
			280, 300, 320	470	380								12	-	-	12							
WG18	450000	1700	220	352	282	750	-	650	-	700	-	60	12	-	70	73	1381	-	88.17	-	10	-	
			240, 250, 260	410	330								12	-	-	12							
			280, 300, 320	470	380								12	-	-	12							
			340, 360	550	450								12	-	-	12							
WG19	560000	1600	240, 250, 260	410	330	775	-	690	-	745	-	60	12	-	-	12	1526	-	108.8	-	11	-	
			280, 300, 320	470	380								12	-	-	12							
			340, 360, 380	550	450								12	-	-	12							
WG20	710000	1500	260	410	330	825	-	730	-	785	-	60	14	-	-	14	2081	-	164.4	-	13	-	
			280, 300, 320	470	380								14	-	-	14							
			340, 360, 380	550	450								14	-	-	14							
			400	850	540								14	-	-	14							
WG21	800000	1300	280, 300, 320	470	380	925	-	825	-	810	-	60	14	-	-	14	2460	-	242.7	-	20	-	
			340, 360, 380	550	450								14	-	-	14							
			400, 420, 440	650	540								14	-	-	14							
WG22	900000	950	320	470	380	950	-	850	-	820	-	60	14	-	-	14	2775	-	297	-	26	-	
			340, 360, 380	550	450								14	-	-	14							
			400, 420, 440	650	540								14	-	-	14							
WG23	1000000	900	360, 380	550	450	1030	-	900	-	880	-	60	14	-	-	14	3148	-	384.8	-	29	-	
			400, 420, 440	650	540								14	-	-	14							
			450, 460, 480	650	540								14	-	-	14							
WG24	1250000	850	380	550	450	1060	-	925	-	900	-	70	16	-	-	16	3766	-	477.8	-	32	-	
			400, 420, 440	650	540								16	-	-	16							
			450, 460, 480	650	540								16	-	-	16							
			500	800	680								16	-	-	16							

注：1. 重量、转动惯量为按最大轴孔的Y型孔计算的近似值。

2. 锥孔最大直径至220mm。

3. II型只有Y, J1型轴孔。

4. I型轴孔型式组合： $\frac{Y}{Z_1}, \frac{Y}{J_1}, \frac{J_1}{Z_1}, \frac{J_1}{J_1}, \frac{Y}{Y}$ 。

II型轴孔型式组合： $\frac{Y}{Y}, \frac{Y}{J_1}, \frac{J_1}{J_1}$ 。

◆ WGC型垂直安装鼓形齿式联轴器 (JB/T 7002-1993)

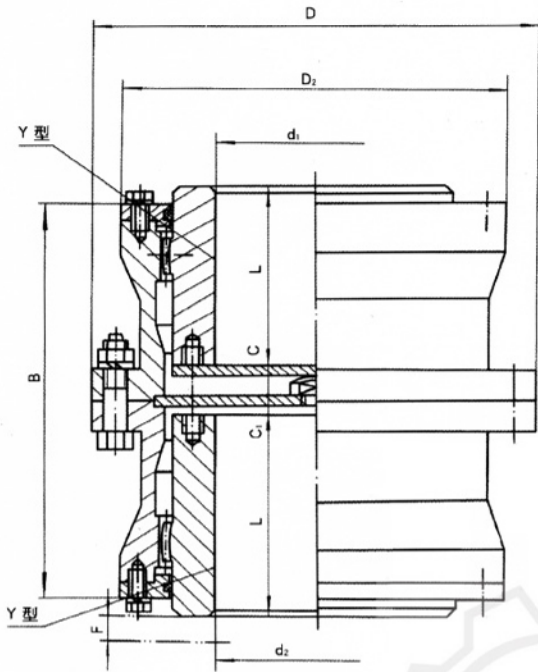


图 16 I 型

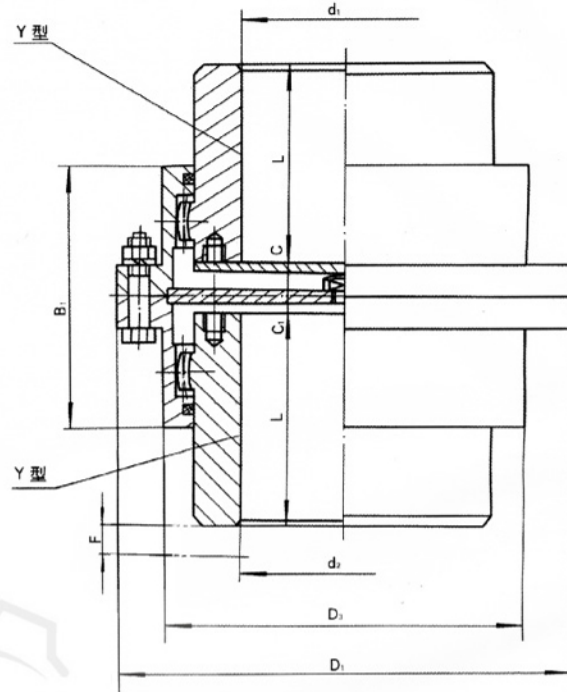


图 17 II 型

◇ 表9 WGC型鼓形齿式联轴器基本参数和主要尺寸

型号	公称转矩 Tn N.m	许用转速 【n】 r/min	轴孔直径		轴孔长度		D	D <sub>1</sub>	D <sub>2</sub>	D <sub>3</sub>	B	B <sub>1</sub>	F	C			重量 (kg)		转动惯量 (Kg·m <sup>2</sup> )		润滑脂用量 kg				
			d1, d2		L	Y								I	II	C <sub>1</sub>	I	II	I	II	I		II		
																					上	下			
WGC1	710	7500	12, 14	32	122	115	98	88	116	100	30	30	-	30	5.8	5.1	0.0079	0.0064	0.070	0.0160	0.052				
			16, 18, 19	42																		20	14	30	
			20, 22, 24	52																		10	6		
			25, 28	62																		6	6	14	
			30, 32, 35, 38	82																					
40, 42	112																								
WGC2	1250	6700	22, 24	52	150	145	118	108	136	104	30	20	10	7	16	10	7.9	0.022	0.017	0.095	0.025	0.069			
			25, 28	62																					
			30, 32, 35, 38	82																					
			40, 42, 45, 48	112																					
			50, 55, 56																						
WGC3	2500	6300	22, 24	52	170	165	140	125	160	108	30	33	23	7	20	17	12.8	0.047	0.033	0.17	0.07	0.11			
			25, 28	62																					
			30, 32, 35, 38	82																					
			40, 42, 45, 48	112																					
			50, 55, 56																						
			60, 63	142																					

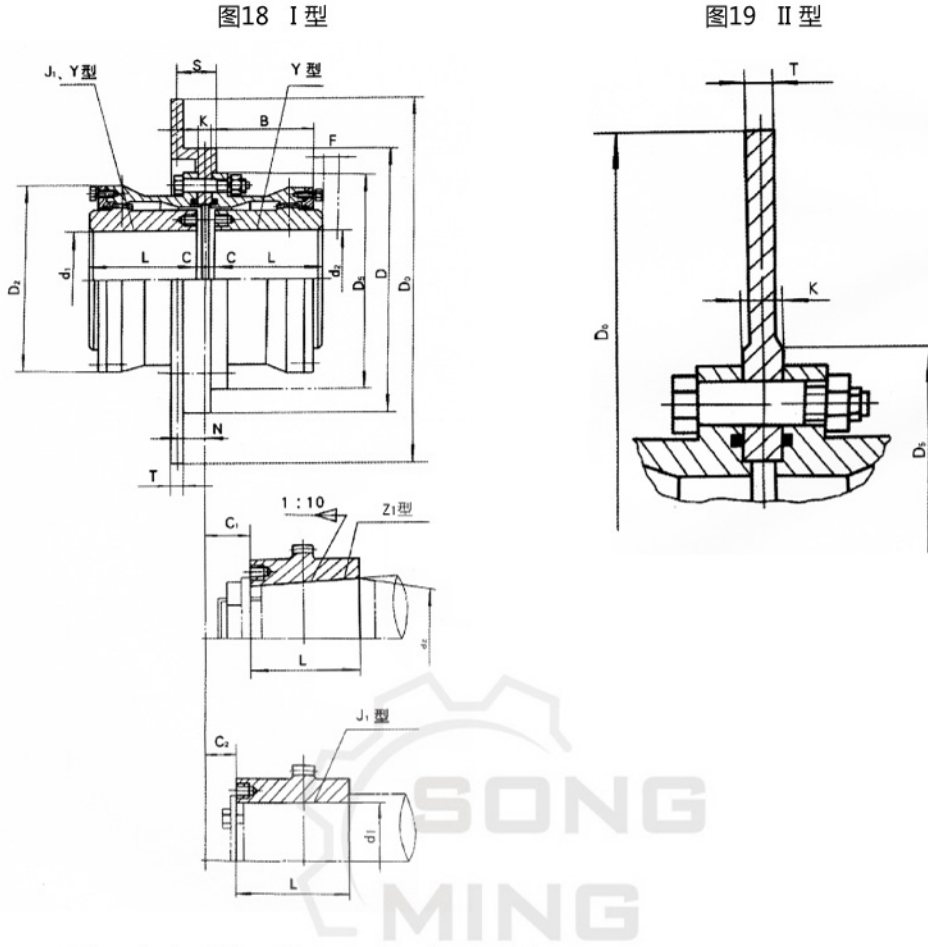
◇ 续表9 WGC型鼓形齿式联轴器基本参数和主要尺寸

型号	公称转矩 Tn N.m	许用转速 【n】 r/min	轴孔直径		轴孔长度 L Y	D	D <sub>1</sub>	D <sub>2</sub>	D <sub>3</sub>	B	B <sub>1</sub>	F	C		C <sub>1</sub>	重量 (kg)		转动惯量 (Kg.m <sup>2</sup> )		润滑脂用量 kg		
			d1, d2										I	II		I	II	I	II	I	II	
					I	II	I	II	I	II	I	II	I	II	I	II	I	II				
					上	下	上	下	上	下	上	下	上	下	上	下	上	下				
WGC4	4500	5600	30, 32, 35, 38		82	200	195	160	145	180	116	30	13	7	20	26.2	20.5	0.099	0.074	0.29	0.11	0.14
			40,42,45,48,50,55,56		112																	
			60, 63, 65, 70,71,75		142																	
			80		172																	
WGC5	7100	5300	30, 32, 35, 38		82	225	215	180	168	200	126	30	23	8	26	36.1	27.7	0.177	0.13	0.36	0.15	0.21
			40,42,45,48,50,55,56		112																	
			60, 63, 65, 70,71,75		142																	
			80, 85, 90		172																	
WGC6	10000	5000	32, 35, 38		82	245	230	200	185	224	134	30	30	10	24	53.2	39.8	0.3	0.22	0.50	0.21	0.27
			40,42,45,48,50,55,56		112																	
			60, 63, 65, 70,71,75		142																	
			80, 85, 90, 95		172																	
			100		212																	
WGC7	14000	4500	32, 35, 38		82	272	265	230	210	244	148	30	45	10	28	71.4	47.5	0.53	0.35	0.78	0.31	0.4
			40,42,45,48,50,55,56		112																	
			60, 63, 65, 70, 71, 75		142																	
			80, 85, 90, 95		172																	
			100,110		212																	
WGC8	20000	4250	55, 56		112	290	272	245	225	272	162	30	29	10	30	83	59.6	0.72	0.47	0.98	0.43	0.52
			60, 63, 65, 70, 71, 75		142																	
			80, 85, 90, 95		172																	
			100,110,120,125		212																	
WGC9	25000	4000	65, 70, 71, 75		142	315	305	265	245	280	176	30	10	10	30	110	85	1.06	0.8	1.3	0.57	0.58
			80, 85, 90, 95		172																	
			100,110,120,125		212																	
			130,140		252																	
WGC10	40000	3550	75		142	355	340	300	280	330	196	30	28	10	30	164	28	1.77	1.56	1.6	0.7	0.69
			80, 85, 90, 95		172																	
			100, 110, 120, 125		212																	
			130,140,150		252																	
			160		302																	
WGC11	56000	3000	85, 90, 95		172	412	385	345	325	360	224	40	15	14	36	224	178	3.76	2.88	2.1	0.93	0.94
			100, 110, 120, 125		212																	
			130,140,150		252																	
			160,170,180		302																	
WGC12	8000	2800	120,125		212	440	435	375	360	414	250	40	14	14	36	315	255	6.55	4.93	3.1	1.3	1.5
			130, 140, 150		252																	
			160,170,180		302																	
			190,200		352																	
WGC13	112000	2500	140,150		252	490	480	425	400	470	272	50	14	14	36	406	325	10.6	8	4.5	1.5	2.3
			160,170,180		302																	
			190,200,220		352																	
WGC14	160000	2300	160,170,180		302	545	540	462	440	530	316	50	16	16	36	542	423	17.8	13.9	6.8	2.3	3.1
			190,200,220		352																	
			240,250,260		410																	

注：1.重量, 转动惯量为按最大轴孔的Y型孔计算的近似值

2.轴孔形式组合  $\frac{Y}{Y}$

◆ WGP型带制动盘鼓形齿式联轴器 (JB/T 7001-1993)



◇ 表10 WGP型鼓形齿式联轴器基本参数和主要尺寸

型号	公称转矩 Tn N.m	许用转速 [n] r/min	轴孔直径		轴孔长度L		D <sub>0</sub>	D	D <sub>2</sub>	B	F	N**	C*	C <sub>1</sub> *	C <sub>2</sub> *	重量(kg)	转动惯量 (Kg·m <sup>2</sup> )	润滑脂 用量 kg
			d1, d2, dz	Y	J1, Z1,													
WGP1	710	4000	12, 14	32	-	315	122	98	58	30	38	3	30	-	-	5.62	0.0078	0.11
			16, 18, 19	42	-								20	-	-			
			20, 22, 24	52	-								10	-	-			
			25, 28	62	44								3	19	18			
			30, 32, 35, 38	82	60									23	12			
			40, 42	112	84									29	12			
22, 24	52	-	20	-	-													
WGP2	1250	4000	25, 28	62	-	315	150	118	68	30	38	3	10	-	-	9.62	0.022	0.12
			30, 32, 35, 38	82	60								3	23	16			
			40, 42, 45, 48, 50, 55, 56	112	84									29				
			22, 24	52	-								33	-	-			
WGP3	2500	3550	25, 28	62	-	355	170	140	80	30	49	3	23	-	-	16.6	0.047	0.2
			30, 32, 35, 38	82	60								3	23	25			
			40, 42, 45, 48, 50, 55, 56	112	84									29	16			
			60, 63	142	107								36					

◇ 续表10 WGP型鼓形齿式联轴器基本参数和主要尺寸

型号	公称转矩 Tn N.m	许用转速 [n] r/min	轴孔直径			轴孔长度 L		D <sub>0</sub>	D	D <sub>2</sub>	B	F	N <sup>**</sup>	C	C <sub>1</sub> <sup>*</sup>	C <sub>2</sub> <sup>*</sup>	重量 (kg)	转动惯量 (Kg·m <sup>2</sup> )	润滑脂 总量 kg
			d1, d2, dz	Y	J, Z1,														
WGP4	4500	2500	30, 32, 35, 38	82	-	400								13	-	-	25.3	0.098	0.28
			40, 42, 45, 48, 50, 55, 56	112	84	450	200	160	90	30	45	3	29	17					
			60, 63, 65, 70, 71, 75	142	107	500							36						
			80	172	132								41						
WGP5	7100	2500	30, 32, 35, 38	82	-	400								23	-	-	34.7	0.174	0.45
			40, 42, 45, 48, 50, 55, 56	112	84	450	225	180	100	30	45	3	29	19					
			60, 63, 65, 70, 71, 75	142	107	500							36						
			80, 85, 90	172	132								41						
WGP6	10000	2000	32, 35, 38	82	-	450								35	-	-	51.3	0.293	0.65
			40, 42, 45, 48, 50, 55, 56	112	-	500													
			60, 63, 65, 70	142	107	560	245	200	112	30	44	5	38	20					
			71, 75										43						
			80, 85, 90, 95	172	132	630							48						
WGP7	14000	1700	32, 35, 38	82	-	450								45	-	-	68.0	0.530	0.80
			40, 42, 45, 48, 50, 55, 56	112	-	500							15	-					
			60, 63, 65, 70, 71, 75	142	107	560	272	230	122	30	44	5	38	20					
			80, 85, 90, 95	172	132	630							43						
			100, 110	212	167	630							48						
WGP8	20000	1700	55, 56	112	-	500								29	-	-	79	0.71	0.95
			60, 63, 65, 70, 71, 75	142	107	560	290	245	136	30	44	5	38	34					
			80, 85, 90, 95	172	132	630							43	20					
			100, 110, 120, 125	212	167								48						
WGP9	25000	1600	65, 70, 71, 75	142	107	560								38	38	106.5	1.05	1.30	
			80, 85, 90, 95	172	132	630	315	265	140	30	58	5	43	28					
			100, 110, 120, 125	212	167	710							48						
			130, 140	252	202	800							53						
WGP10	40000	1600	75	142	-	630								28	-	-	159.0	1.74	1.60
			80, 85, 90, 95	172	132	710	355	300	165	30	58	5	43	38					
			100, 110, 120, 125	212	167	800							48	28					
			130, 140, 150	252	202								53						
			160	302	242								63						
WGP11	56000	1400	85, 90, 95	172	-	710								15	-	-	215.0	3.67	2.00
			100, 110, 120, 125	212	167	800	412	345	180	40	58	8	51	32					
			130, 140, 150	252	202	900							56						
			160, 170, 180	302	242								66						
WGP12	80000	1400	120, 125	212	167	710								51	45	303.0	6.40	3.40	
			130, 140, 150	252	202	800	440	375	207	40	58	8	56	32					
			160, 170, 180	302	242	900							66						
			190, 200	352	282								76						
WGP13	112000	1400	140, 150	252	202	800								56	38	391.0	10.45	4.40	
			160, 170, 180	302	242	900	490	425	235	50	58	8	66	32					
			190, 200, 220	352	282								76						
WGP14	160000	1200	160, 170, 180	302	242	900								68	32	523.0	17.48	6.60	
			190, 200, 220	352	282	1000	545	462	265	50	65	10	78						
			240, 250, 280	410	330								-	10					

注：1. 重量、转动惯量是按最大轴孔的Y型孔计算的近似值。未计算制动盘。

2. “\*” 不同制动盘直径的C、C<sub>1</sub>、C<sub>2</sub>值为表中数值再加K/2。

3. “\*\*” N=S-K/2。表中数值为D<sub>0</sub>为最大时的计算值。

4. 轴孔型式组合： $\frac{Y}{Y} \frac{Y}{J_1} \frac{Z_1}{Y} \frac{Z_1}{J_1} \frac{J_1}{J_1} \frac{J_1}{Y}$ 。

◇ 表11 制动盘参数和主要尺寸

制动盘 直径 $D_0$	T	K	S	$D_{5max}$		重量 kg		转动惯量 $kg \cdot m^2$	
				I	II	I	II	I	II
315	15	10	42	180	155	85	6.7	0.116	0.110
355	15	10	54	200	175	11.4	9.9	0.192	0.178
400	15	14	54	255	230	15.2	12.4	0.320	0.287
450	15	16	54	305	280	19.7	15.6	0.550	0.462
500	15	18	54	325	295	25.0	20.0	0.830	0.712
560	15	18	54	350	320	30.7	25.6	1.280	1.127
630	15	20	54	400	360	38.8	33.0	2.060	1.826
710	15	20	54	480	450	46.5	39.4	3.320	2.912
800	15	24	70	540	500	67.8	52.7	5.870	4.810
900	15	24	70	600	560	86.6	70.3	9.300	7.852
1000	20	30	80	620	560	128.8	115.1	17.400	15.65



◆ WGZ型带制动轮鼓形齿式联轴器 (JB/T 7003-1993)

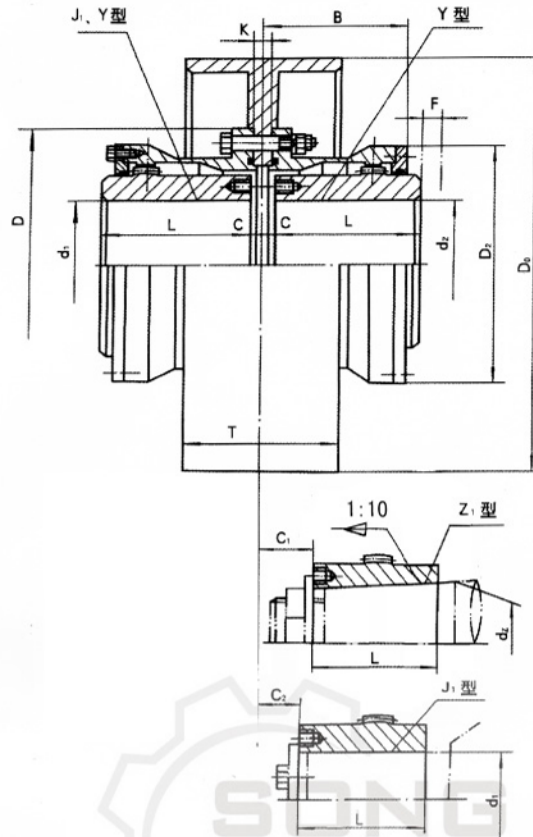


图 20

◇ 表12 WGZ型鼓形齿式联轴器基本参数和主要尺寸

型号	公称转矩 Tn N.m	许用转速 [n]r/min	轴孔直径		轴孔长度L		D <sub>0</sub>	D	D <sub>2</sub>	B	F	C*	C* <sub>1</sub>	C* <sub>2</sub>	重量 (kg)	转动惯量 (Kg·m <sup>2</sup> )	润滑脂 用量 kg
			d <sub>1</sub> , d <sub>2</sub> , d <sub>z</sub>	Y	J <sub>1</sub> , Z <sub>1</sub>												
WGZ1	710	4000	12, 14	32	-	60 84	160	122	98	58	30	30	-	-	5.62	0.0078	0.11
			16, 18, 19	42	-							20	-	-			
			20, 22, 24	52	-							10	-	-			
			25, 28	62	-							3	19	18			
			30, 32, 35, 38	82	-							23	12				
			40, 42	112	-							29	12				
WGZ2	1250	4000	22, 24	52	-	60 84	200	150	118	68	30	20	-	-	9.65	0.022	0.12
			25, 28	62	-							10	-	-			
			30, 32, 35, 38	82	60							3	23	16			
			40, 42, 45, 48, 50, 55, 56	112	84							29	16				
WGZ3	2500	4000	22, 24	52	-	60 84	200	170	140	80	30	33	-	-	16.60	0.0470	0.20
			25, 28	62	-							23	-	-			
			30, 32, 35, 38	82	60							3	23	25			
			40, 42, 45, 48, 50, 55, 56	112	84							29	16				
			60, 63	142	107							36	16				
WGZ4	4500	3000	30, 32, 35, 38	82	-	60 84	250	200	160	90	30	13	-	-	25.30	0.0980	0.28
			40, 42, 45, 48, 50, 55, 56	112	84							29	-	-			
			60, 63, 65, 70, 71, 75	142	107							3	36	17			
			80	172	132							41	-	-			

◇ 续表12 WGZ型鼓形齿式联轴器基本参数和主要尺寸

型号	公称转矩Tn N.m	许用转速 [n]r/min	轴孔直径		轴孔长度L		D <sub>0</sub>	D	D <sub>2</sub>	B	F	C'	C' <sub>1</sub>	C' <sub>2</sub>	重量(kg)	转动惯量(Kg·m <sup>2</sup> )	润滑脂总量 kg
			d1, d2, dz	Y	J <sub>1</sub> Z <sub>1</sub>	Y											
WGZ5	7100	3000	30, 32, 35, 38	82	-	315 400	225	180	100	30	3	23	-	-	34.70	0.1740	0.45
			40, 42, 45, 48, 50, 55, 56	112	84							29	19				
			60, 63, 65, 70, 71, 75	142	107							36					
			80, 85, 90	172	132							41					
WGZ6	10000	3000	32, 35, 38	82	-	315 400	245	200	112	30	5	35	-	-	51.30	0.2930	0.65
			40, 42, 45, 48, 50, 55, 56	112	-							-	-				
			60, 63, 65, 70, 71, 75	142	107							38	20				
			80, 85, 90, 95	172	132							43					
WGZ7	14000	2500	32, 35, 38	82	-	400 500	272	230	122	30	5	45	-	-	68.00	0.5300	0.80
			40, 42, 45, 48, 50, 55, 56	112	-							15	-				
			60, 63, 65, 70, 71, 75	142	107							38	20				
			80, 85, 90, 95	172	132							43					
WGZ8	20000	2500	55, 56	112	-	400 500	290	245	136	30	5	29	-	-	79.00	0.7100	0.95
			60, 63, 65, 70, 71, 75	142	107							38	34				
			80, 85, 90, 95	172	132							43	20				
			100, 110, 120, 125	212	167							48					
WGZ9	25000	2000	65, 70, 71, 75	142	107	400 500 630	315	265	140	30	5	38	38	106.50	1.0500	1.30	
			80, 85, 90, 95	172	132							43	28				
			100, 110, 120, 125	212	167							48					
			130, 140	252	202							53					
WGZ10	40000	2000	75	142	-	400 500 630	355	300	165	30	5	28	-	-	159.00	1.7400	1.60
			80, 85, 90, 95	172	132							43	38				
			100, 110, 120, 125	212	167							48	28				
			130, 140, 150	252	202							53					
WGZ11	56000	1700	160	302	242	500 630 710	412	345	180	40	8	15	-	-	215.00	3.6700	2.00
			85, 90, 95	172	-							51	32				
			100, 110, 120, 125	212	167							56					
			130, 140, 150	252	202							66					
WGZ12	80000	1700	120, 125	212	167	500 630 710	440	375	207	40	8	51	45	303.00	6.4000	3.40	
			130, 140, 150	252	202							56	32				
			160, 170, 180	302	242							66					
			190, 200	352	282							76					
WGZ13	112000	1700	140, 150	252	202	630 710	490	425	235	50	8	56	38	391.00	10.4500	4.40	
			160, 170, 180	302	242							66	32				
			190, 200, 220	352	282							76					
WGZ14	160000	1500	160, 170, 180	302	242	710 800	545	462	265	50	10	68	32	523.00	17.4800	6.60	
			190, 200, 220	352	282							78	10				
			240, 250, 260	410	330							-					

注：1. 重量、转动惯量是按最大轴孔的Y型孔计算的近似值。未计算制动盘。

2. 锥轴孔直径dz至220mm。

3. “\*” 不同制动轮直径的C、C1、C2值为表中数值再加K/2。

4. 轴孔型式组合： $\frac{Y}{J_1}, \frac{Y}{Z_1}, \frac{Y}{Y}$ 。

◇ 表13 制动轮参数和主要尺寸

制动轮直径 D <sub>0</sub>	T	K	重量 kg	转动惯量 (Kg·m <sup>2</sup> )	制动轮直径 D <sub>0</sub>	T	K	重量 kg	转动惯量 (Kg·m <sup>2</sup> )	制动轮直径 D <sub>0</sub>	T	K	重量 kg	转动惯量 (Kg·m <sup>2</sup> )
160	70	6	2.83	0.014	315	135	12	17.20	0.354	630	265	22	101.30	8.550
200	85	8	5.20	0.043	400	170	14	33.40	1.110	710	300	22	145.80	15.520
250	105	10	10.10	0.128	500	210	18	56.30	3.070	800	340	26	203.00	26.760

◆ WGT型接中间套鼓型齿式联轴器(JB/T 7004-1993)

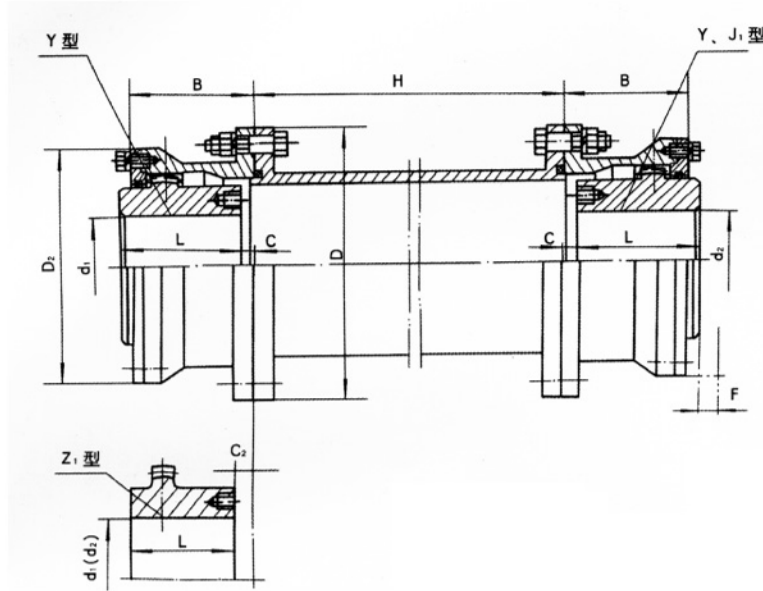


图21 I型(适用于WGT1~WGT24)

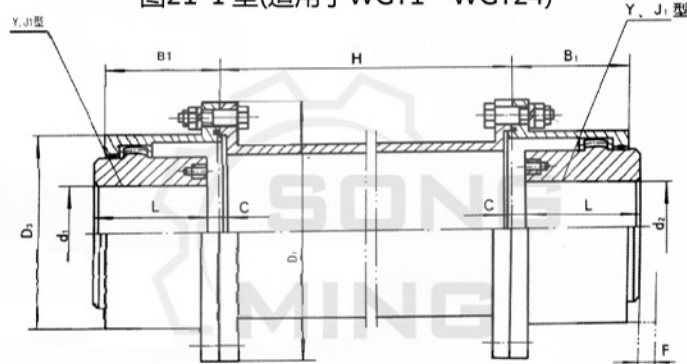


图22 II型(适用于WGT1~WG14)

◇ 表14 WGT型鼓型齿式联轴器基本参数和主要尺寸

型号	公称转矩 Tn N.m	许用转速 [n ] r/min	轴孔直径		轴孔长度		D	D <sub>1</sub>	D <sub>2</sub>	D <sub>3</sub>	B	B <sub>1</sub>	F	H min	C		C <sub>2</sub>	重量 (kg)		转动惯量 (Kg·m <sup>2</sup> )		润滑脂用量 kg			
			d1, d2	Y	J <sub>1</sub>	L									I	II		I	II	I	II	I	II		
WGT1	710	7500	12, 14	32	-	122	115	98	88	58	50	30	75	30	-	-	5.66	4.86	0.008	0.0063	0.085	0.04			
			16, 18, 19	42	-																		20	14	-
			20, 22, 24	52	-																		10	4	-
			25, 28	62	44																		3	3	18
			30, 32, 35, 38	82	60																		3	3	12
			40, 42	112	84																		3	3	12
WGT2	1250	6700	22, 24	52	-	150	145	118	108	68	52	30	80	20	4	-	9.78	7.48	0.021	0.016	0.09	0.06			
			25, 28	62	-																		10	3	-
			30, 32, 35, 38	82	60																		3	3	16
			40, 42, 45, 48,	112	84																		3	3	16
			50, 55, 56																						

◇ 表14 WGT型鼓型齿式联轴器基本参数和主要尺寸

型号	公称转矩 T <sub>n</sub> N.m	许用转速 [n] r/min	轴孔直径		轴孔长度L		D	D <sub>1</sub>	D <sub>2</sub>	D <sub>3</sub>	B	B <sub>1</sub>	F	H mm	C			重量 kg		转动惯量 (kg·m <sup>2</sup> )		润滑脂用量 kg	
			d1, d2, dz	Y	J1, Z1	I									II	C <sub>2</sub>	I	II	I	II	I	II	
WGT3	2500	6300	22, 24	52	-	170	165	140	125	80	54	30	80	33	7	-	16.7	12.2	0.047	0.033	0.17	0.10	
			25, 28	62	-									23	3	-							
			30, 32, 35, 38	82	60									3	3	16							
			40, 42, 45, 48,	112	84									3	3								
			60, 63	142	107									3	3	16							
WGT4	4500	5600	30, 32, 35, 38	82	-	200	195	160	145	90	58	30	100	13	3	-	25.6	19.6	0.098	0.073	0.25	0.15	
			40, 42, 45, 48,	112	84									3	3	17							
			60, 63, 65, 70, 71, 75	142	107									3	3	17							
			80	172	132									3	3	17							
WGT5	7100	5300	30, 32, 35, 38	82	-	225	215	180	168	100	63	30	100	23	3	-	35.0	26.1	0.175	0.126	0.35	0.22	
			40, 42, 45, 48,	112	84									3	3	19							
			60, 63, 65, 70, 71, 75	142	107									3	3	19							
			80, 85, 90	172	132									3	3	19							
WGT6	10000	5000	32, 35, 38	82	-	245	230	200	185	112	67	30	100	35	5	-	51.6	38.0	0.295	0.213	0.40	0.29	
			40, 42, 45, 48,	112	-									5	5	-							
			60, 63, 65, 70, 71, 75	142	107									5	5	20							
			80, 85, 90	172	132									5	5	20							
			100	212	167									5	5	20							
WGT7	14000	4500	32, 35, 38	82	-	272	265	230	210	122	74	30	120	45	5	-	68.6	45.0	0.53	0.35	0.60	0.44	
			40, 42, 45, 48,	112	-									15	5	-							
			60, 63, 65, 70, 71, 75	142	107									5	5	20							
			80, 85, 90	172	132									5	5	20							
			100, 110	212	167									5	5	20							
WGT8	20000	4250	55, 56	112	-	290	272	245	225	136	81	30	120	29	5	-	79.5	55.8	0.71	0.46	0.75	0.55	
			60, 63, 65, 70, 71, 75	142	107									5	5	34							
			80, 85, 90, 95	172	132									5	5	20							
			100, 110, 120, 125	212	167									5	5	20							
WGT9	25000	4000	65, 70, 71, 75	142	107	315	305	265	245	140	88	30	155	5	5	38	106.5	80.5	1.05	0.77	1.00	0.79	
			80, 85, 90, 95	172	132									5	5	28							
			100, 110, 120, 125	212	167									5	5	28							
			130, 140	252	202									5	5	28							
WGT10	40000	3550	75	142	-	355	340	300	280	165	98	30	155	28	5	-	158.8	121.8	1.87	1.54	1.3	0.9	
			80, 85, 90, 95	172	132									5	5	38							
			100, 110, 120, 125	212	167									5	5	28							
			130, 140, 150	252	202									5	5	28							
			160	302	242									5	5	28							
WGT11	56000	3000	80, 85, 90, 95	172	-	412	385	345	325	180	112	40	175	15	8	-	216.6	169.6	3.71	2.82	1.6	1.23	
			100, 110, 120, 125	212	167									8	8	32							
			130, 140, 150	252	202									8	8	32							
			160, 170, 180	302	242									8	8	32							

◇ 表14 WGT型鼓型齿式联轴器基本参数和主要尺寸

型号	公称转矩 Tn N.m	许用转速 [n] r/min	轴孔直径		轴孔长度L		D	D <sub>1</sub>	D <sub>2</sub>	D <sub>3</sub>	B	B <sub>1</sub>	F	H mm	C		C <sub>2</sub>	重量 (kg)		转动惯量 (Kg·m <sup>2</sup> )		润滑脂用 量	
			d1, d2, dz		Y	J1, z1									I	II		I	II	I	II	I	II
WGT12	80000	2800	120, 125		212	167	440	435	375	360	210	125	40	205	8	8	45	305.3	245.3	6.48	4.84	2.6	1.90
			130, 140, 150		252	202									8	8	32						
			160, 170, 180		302	242									8	8	32						
			190, 200		352	282									8	8	32						
WGT13	112000	2500	140, 150		252	202	490	480	425	400	235	136	50	205	8	8	38	394.5	313.5	10.58	7.9	3.3	2.4
			160, 170, 180		302	242									8	8	32						
			190, 200, 220		352	282									8	8	32						
WGT14	160000	2300	160, 170, 180		302	242	545	504	462	440	265	158	50	240	10	10	32	529.5	430.5	17.72	13.78	4.8	3.7
			190, 200, 220		352	282									10	10	32						
			240, 250, 260		410	330									10	10	10						
WGT15	224000	2100	160, 170, 180		302	242	580	-	488	-	280	-	50	240	10	-	43	684.5	-	25.25	-	5	-
			190, 200, 220		352	282									10	-	32						
			240, 250, 260		410	330									10	-	10						
			280		470	380									10	-	10						
WGT16	280000	1900	180		302	242	650	-	560	-	300	-	50	240	12	-	63	948.2	-	43.7	-	7	-
			190, 200, 220		352	282									12	-	32						
			240, 250, 260		410	330									12	-	12						
			280, 300		470	380									12	-	12						
WGT17	355000	1800	200, 220		352	282	690	-	600	-	325	-	50	280	12	-	48	1059	-	57.37	-	8	-
			240, 250, 260		410	330									12	-	12						
			280, 300, 320		470	380									12	-	12						
WGT18	450000	1700	220		352	282	750	-	650	-	350	-	60	280	12	-	73	1399	-	59.37	-	10	-
			240, 250, 260		410	330									12	-	12						
			280, 300, 320		470	380									12	-	12						
			340, 360		550	450									12	-	12						
WGT19	560000	1600	240, 250, 260		410	330	775	-	690	-	372	-	60	350	12	-	12	1544	-	110.2	-	11	-
			280, 300, 320		470	380									12	-	12						
			340, 360, 380		550	450									12	-	12						
WGT20	710000	1500	260		410	330	825	-	730	-	392.5	-	60	350	14	-	14	2099	-	166.1	-	13	-
			280, 300, 320		470	380									14	-	14						
			340, 360, 380		550	450									14	-	14						
			400		650	540									14	-	14						
WGT21	800000	1300	280, 300, 320		470	380	925	-	825	-	405	-	60	350	14	-	14	2482	-	242.7	-	20	-
			340, 360, 380		550	450									14	-	14						
			400, 420, 440		650	540									14	-	14						
WGT22	900000	950	320		470	380	950	-	850	-	410	-	60	400	14	-	14	2797	-	299.2	-	26	-
			340, 360, 380		550	450									14	-	14						
			400, 420, 440		650	540									14	-	14						
WGT23	1000000	900	360, 380		550	450	1030	-	900	-	440	-	60	400	14	-	14	3183	-	388.8	-	29	-
			400, 420, 440, 450, 460, 480		650	540									14	-	14						
			500		650	540									14	-	14						
WGT24	1250000	850	380		550	450	1060	-	925	-	450	-	70	400	16	-	16	3801	-	482	-	32	-
			400, 420, 440, 450, 460, 480		650	540									16	-	16						
			500		650	540									16	-	16						
			520		800	680									16	-	16						

注：1.重量、转动惯量按最大轴孔的Y型孔计算的近似值，未计算中间套。

2.II型只有Y、J1型轴孔。

3.轴孔型式组合： $\frac{Y}{Y}, \frac{Y}{J1}, \frac{J1}{Y}, \frac{J1}{J1}$ 。

4.I型-适用于WGT1 ~ WGT24。

II型-适用于WGT1 ~ WGT14。

◇ 表15 WGT型联轴器许用转速与中间套的重量

联轴器型号	许用转速 [n] r/min	Hmin mm	重量 kg		转动惯量kg.m <sup>2</sup>		中间套每加长 10mm的重量.kg		中间套每加长10mm 的转动惯量kg.m <sup>2</sup>	
			I	II	I	II	I	II	I	II
WGT1	7500	75	1.58	1.47	0.0032	0.0028	0.088	0.08	0.00011	0.000088
WGT2	6700	80	2.68	2.4	0.0082	0.0079	0.13	0.125	0.00022	0.00021
WGT3	6300	80	3.5	3.1	0.015	0.0136	0.16	0.16	0.00041	0.00038
WGT4	5600	100	5.2	5.2	0.032	0.031	0.20	0.19	0.0008	0.00071
WGT5	5300	100	6.0	5.8	0.048	0.042	0.23	0.22	0.0012	0.0010
WGT6	5000	100	6.6	6.1	0.061	0.053	0.26	0.24	0.0017	0.0013
WGT7	4500	120	10.5	8.6	0.134	0.105	0.32	0.30	0.0030	0.0027
WGT8	4250	120	11.5	9	0.164	0.117	0.32	0.30	0.0030	0.0027
WGT9	4000	155	15.7	13.8	0.25	0.209	0.42	0.40	0.0045	0.0043
WGT10	3550	155	22.2	15.3	0.46	0.294	0.46	0.45	0.0064	0.006
WGT11	3000	175	28.5	20.9	0.82	0.53	0.52	0.50	0.0091	0.009
WGT12	2800	205	37.3	30.8	1.21	0.81	0.71	0.70	0.015	0.014
WGT13	2500	205	46.4	39.4	1.94	1.56	0.83	0.80	0.024	0.023
WGT14	2300	240	66.4	52.2	3.49	2.62	0.96	0.95	0.037	0.035
WGT15	2100	240	73.4	-	4.42	-	1.03	-	0.044	-
WGT16	1900	240	95.1	-	6.88	-	1.50	-	0.072	-
WGT17	1800	280	132.4	-	10.78	-	2.50	-	0.16	-
WGT18	1700	280	158.9	-	15.62	-	2.76	-	0.22	-
WGT19	1600	350	182.4	-	19.3	-	2.96	-	0.27	-
WGT20	1500	350	203.1	-	24.7	-	3.16	-	0.32	-
WGT21	1300	350	261.6	-	38.1	-	4.20	-	0.50	-
WGT22	950	400	304.6	-	47.7	-	4.47	-	0.59	-
WGT23	900	400	391.6	-	70.9	-	5.77	-	0.88	-
WGT24	850	400	412	-	78	-	6.07	-	1.02	-